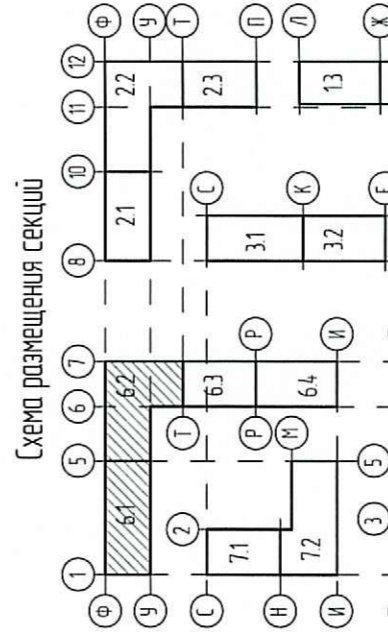


Обозначение	Наименование
—	Щит абсорбционный
—	Пробой и кабели сети рабочего освещения
—	Пробой и кабели сети аварийного освещения
□	Светильник потолочный светодиодный 36 Вт
□	Светильник аварийный потолочный светодиодный с блоком питания, 36 Вт
□	Светильник аварийный потолочный светодиодный с блоком питания, 36 Вт
□	Светильник потолочный светодиодный
□	Светильник потолочный накладной светодиодный
□	Светильник потолочный, IP65
□	Коробка потолочная с клеммной колодой, краем и патроном
□	Коробка потолочная с клеммной колодой и патроном
□	Светильник настенно-потолочный
□	Светильник настенно-потолочный аварийный
□	Светильник настенный
□	Светильник настенно-потолочный с датчиком движения
□	Выключатель одноклавишный для скрытой установки, IP20-IP23
□	Выключатель двухклавишный для скрытой установки, IP20-IP23
□	Выключатель одноклавишный для открытой установки, IP20-IP23
□	Выключатель одноклавишный для открытой установки, IP44
□	Выключатель одноклавишный для открытой установки, IP44
□	Кнопка электрического звонка
□	Звонок электрический
□	Светильник аварийный настенный с пикетажной "Выход"
□	Светильник аварийный настенный с пикетажной "Пожарный выход"

000 Оптимизированный заказщик
«Сбербанк»-ЗАО
В производство 1-ЗАО
26.07.2020



ПРОВЕРЕНО
ТЕХНИЧЕСКИЙ ОТДЕЛ
31.07.2020
сотрудник ТО

0006_18.07P-6-Э0М	
Исполнитель: ООО «Сбербанк»-ЗАО	
по адресу: Санкт-Петербург, Михайловский округ (Светлоградское, проспект Энгельса, участок 4, кадастровый номер 78:06:005554:004)	
Изм.	Колуч Лист Р Век Подпись Дата
Разработал	Савиных Савиных 05.20
Проверил	Минаков Минаков 05.20
Нач. отдела	Минаков Минаков 05.20
Н. комп.	Каргина Каргина 05.20
Лист	Р 32
Страниц	5
Электросчетчик	М 1:00

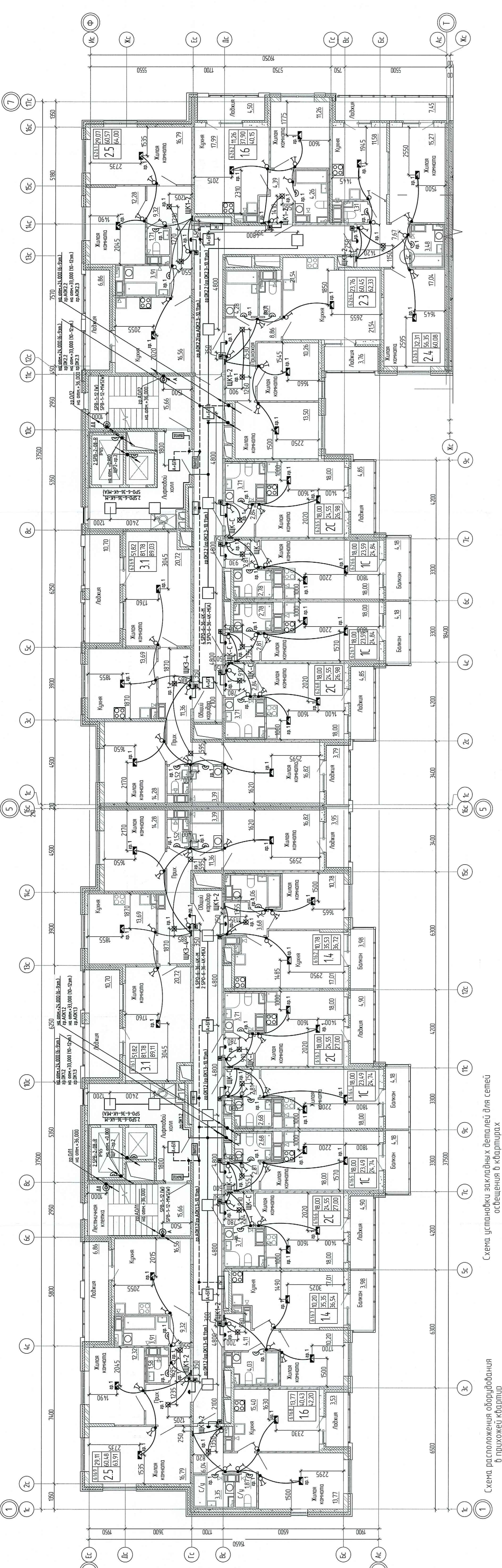
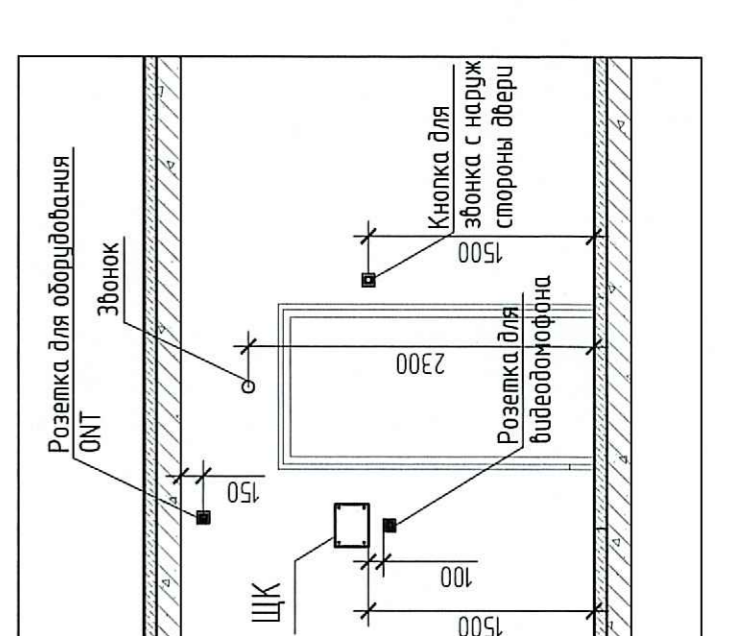
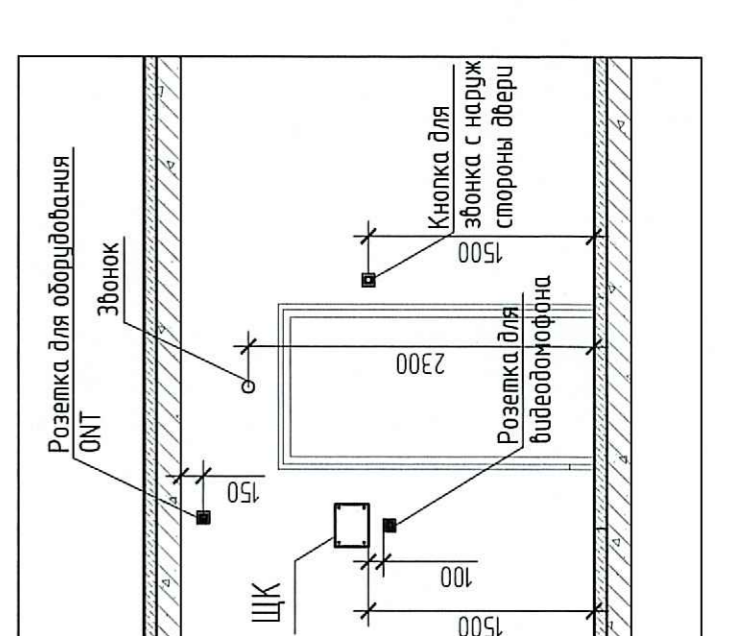


Схема размещения оборудования в прихожей кабинета



- 1 - Коробка ответвительная
- 2 - Коробка установочная
- 3 - Коробка установочная
- 4 - Трасс ПНД Ø 25 в монолитном перекрытии вышележащего этажа для сетей освещения
- 5 - Трасс ПНД Ø 25 в монолитной стене

Схема установки накладных деталей для сетей освещения в кабинетах



- 1 - Коробка ответвительная
- 2 - Коробка установочная
- 3 - Коробка установочная
- 4 - Трасс ПНД Ø 25 в монолитном перекрытии вышележащего этажа для сетей освещения
- 5 - Трасс ПНД Ø 25 в монолитной стене

- Примечания:
1. Высота установки электрооборудования принята от чистого пола (высота конструкции пола от уровня плиты перекрытия составляет на 1 эт.-120мм, на подиуме зап.-70мм).
 2. Штукатурные работы выполняются на высоте 1,5 м от чистого пола.
 3. Кабели электрических сетей освещения прокладывают в тисляемых трубах ПНД Ø 25 в монолитных перекрытиях вышележащего этажа.
 4. Кабели электрических сетей в перегородках прокладывают в штробах с последующим заштукатуриванием.
 5. Высота установки выключателей 1,0 м от чистого пола и на расстоянии 0,15 м от дверного проема.
 6. Звонковой кнопкой и выключателем в кабинетах устанавливаются на высоте 1,5 м и на расстоянии 0,15 м от дверного проема; электрический звонок над дверью на высоте 2,3 м от чистого пола.
 7. В дверных проемах и с/у устанавливаются светильники СВР-7-12-ЭРА на стене на высоте 2,3 м от чистого пола.
 8. В комнатах и кухне для подключения светильников предусматривать патронные коробки с краем, клеммной колодой и патроном.
 9. В прихожих предусматривать потолочные коробки с клеммной колодой и патроном.
 10. Настенные светильники на лестничных площадках устанавливать на высоте 2,5 м, от чистого пола.
 11. Сети освещения на лестничных площадках скрыто прокладывают в монолитных стенах в трубах ПНД Ø 25 мм.
 12. Светильники рабочего освещения лестничных площадок предусматриваются с датчиком движения.
 13. Прокладку труб выполнять согласно СП 16.13330.2016.
 14. Подключение светильников аварийного освещения выполнять осветительной кабельной линией (ОКЛ). ОКЛ состоит из осветительного кабеля (ВВГнг-FRLS), труб ПВХ, кабельных систем, монтажных оседей коробов и элементов крепежа. Все составляющие ОКЛ входят в спецификацию соответствия Техническому регламенту и требованиям пожарной безопасности МЭК-93 ст. 82 от 22.07.2008.