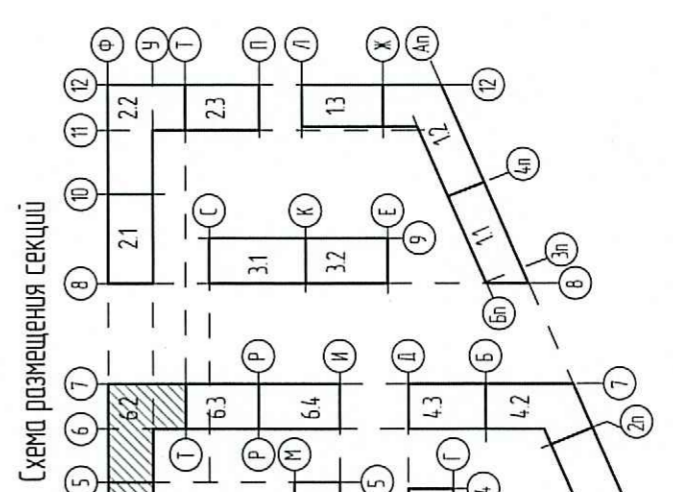


Обозначение	Наименование
Шпательный	Шпательный
—	Пробой и кабель сети рабочего освещения
---	Пробой и кабель сети аварийного освещения
□	Светильник потолочный светодиодный 36 Вт
□	Светильник аварийный потолочный светодиодный с блоком питания, 36 Вт
□	Светильник аварийный потолочный светодиодный с блоком аварийного питания
□	Светильник потолочный светодиодный
□	Светильник потолочный накладной светодиодный
□	Светильник потолочный, IP65
□	Коробка потолочная с клемной колодой, крюком и параном
□	Коробка потолочная с клемной колодой и параном
□	Светильник настенно-потолочный
□	Светильник настенно-потолочный аварийный
□	Светильник настенный
□	Светильник настенно-потолочный с датчиком движения
□	Выключатель одноклавишный для скрытой установки, IP20-IP23
□	Выключатель одноклавишный для открытой установки, IP20-IP23
□	Выключатель одноклавишный для открытой установки, IP44
□	Выключатель одноклавишный для открытой установки, IP44
□	Кнопка электрическая звонка
□	Элемент электрический
□	Светильник аварийный настенный с пиктограммой "Выход"
□	Светильник аварийный настенный с пиктограммой "Пожарный кран"

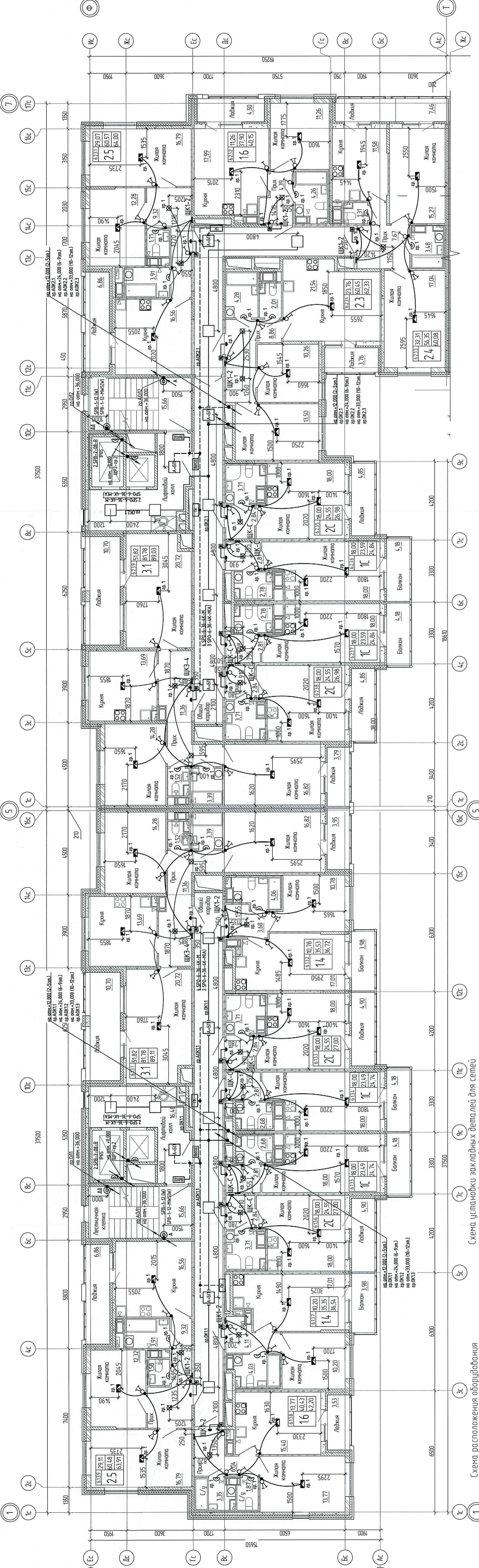
000 Специализированный застройщик  
«Сургутанин»  
В производстве работ  
26.07.2020

ПРОБЕРЕНО  
ТЕХНИЧЕСКИЙ ОТДЕЛ  
31 июля 2020  
согласующий ТО

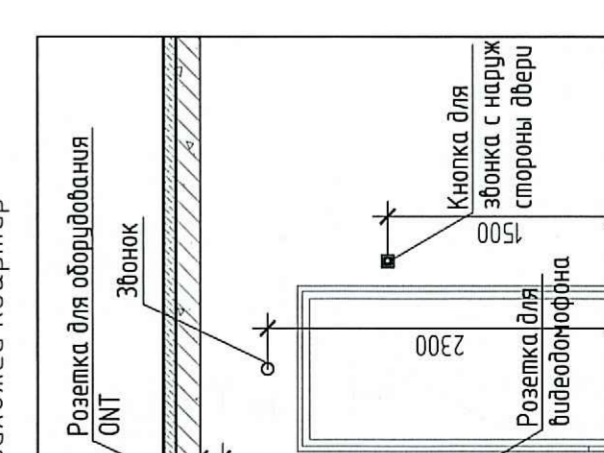
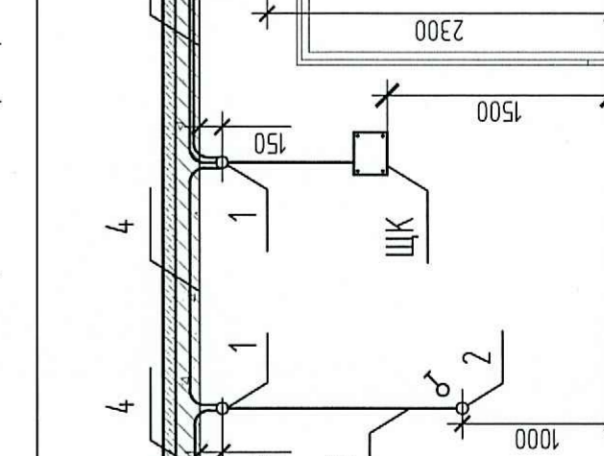
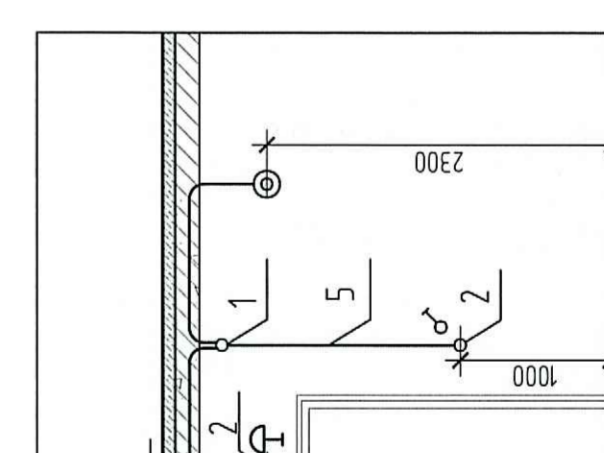


Имя	Колуч	Лист	№ док	Подпись	Дата
Разработал	Савиных	Савиных	05.20		
Проверил	Манасов	Манасов	05.20		
Нач. отдела	Манасов	Манасов	05.20		
И. комп.	Карягина	Карягина	05.20		

0006 18.07P-6-ЭОМ  
Исполнительная схема для  
согласования размещения и фиксации проложенной кабельной трассы  
по адресу: Сургут – Титовский, муниципальный округ (Сургутанский район), пр. Лесной, 25  
Жилой дом  
Секция 61-64  
Лист  
Р 28  
Листов  
План 3-5 этажа. Секция 61-62.  
Электроснабжение И 1100



- Примечания:
- Высота установки электрооборудования принята от чистого пола (высота конструкции пола от верха плиты перекрытия составляет на 1 эт.-10мм, на лоджиях эт.-70мм).
  - Штробы для размещения электропроводки устанавливаются на высоте 1,5 м от чистого пола.
  - Кабели электрических сетей освещения прокладывают в пенеклах глянцевых трубчатых ПНД 25 в монолитных перекрытиях, выходящих на этаж.
  - Кабели электрических сетей в перегородках прокладывают в штробах с последующим заштукатуриванием.
  - Высота установки выключателей 1,0 м от чистого пола и на расстоянии 0,15 м от дверного проема.
  - Звонковые кнопки и выходы в квартирах устанавливаются на высоте 1,5 м и на расстоянии 0,15 м от дверного проема; электрический звонок над дверью на высоте 2,3 м от чистого пола.
  - В ванных комнатах и с/у устанавливаются светильники SFR-2-12-R-ЭРА на стене на высоте 2,3 м от чистого пола.
  - В коридорах и кухне для подключения светильников предпочтительно использовать потолочную коробку с крюком, клеммной колодой и параном.
  - В прихожих предпочтительно использовать потолочную коробку с клеммной колодой и параном.
  - Настенные светильники на лестничных площадках устанавливаются на высоте 2,5 м, от чистого пола.
  - Сети освещения на лестничных площадках, коридорах, лоджиях, кухне и в ванных комнатах выполняются в штробах ПНД 4x25 мм.
  - Светильники рабочего освещения лестниц предпочтительно устанавливаются с датчиком движения.
  - Сети освещения в коридорах, лоджиях, кухне и в ванных комнатах выполняются в штробах ПВХ за подвесным потолком.
  - Прокладку труб выполняйте согласно СП 76.033.2016.
  - Подключение светильников аварийного освещения выполняйте осветительной кабельной линией (ОКЛ). ОКЛ состоит из осветительного кабеля ВВГнг-LS, труб ПВХ, кабельных систем, монтажных осветительных коробок и элементов крепежа. Все составляющие ОКЛ вводятся в сертификат соответствия Техническому регламенту и требованиям пожарной безопасности МЭК-93 ст. 82 от 22.07.2008.



- Коробка осветительная
- Коробка установочная
- Коробка установочная
- Трасса ПНД 25 в монолитном перекрытии выходящего этажа для сетей освещения
- Трасса ПНД 25 в монолитной стене