

Условные обозначения

Обозначение	Наименование
	Щит силовой этажный
	Щит силовой распределительный
	Щит квартирный
	Розетка однофазная штепсельная с защитным контактом и защитными шторками для скрытой установки, со степенью защиты IP 20
	Розетка двухфазная штепсельная с защитным контактом и защитными шторками для скрытой установки, со степенью защиты IP 20
	Коробка скрытой установки с клемником для подключения эл. платы
	Розетка однофазная штепсельная с защитным контактом и защитными шторками для скрытой установки, со степенью защиты IP 44
	Розетка двухфазная штепсельная с защитным контактом и защитными шторками для скрытой установки, со степенью защиты IP 44
	Коробка скрытой установки с клемником для подключения терморегулятора теплого пола
	Коробка уравнивания потенциалов
	Модуль управления противопожарного клапана
	Оборудование слаботочных сетей

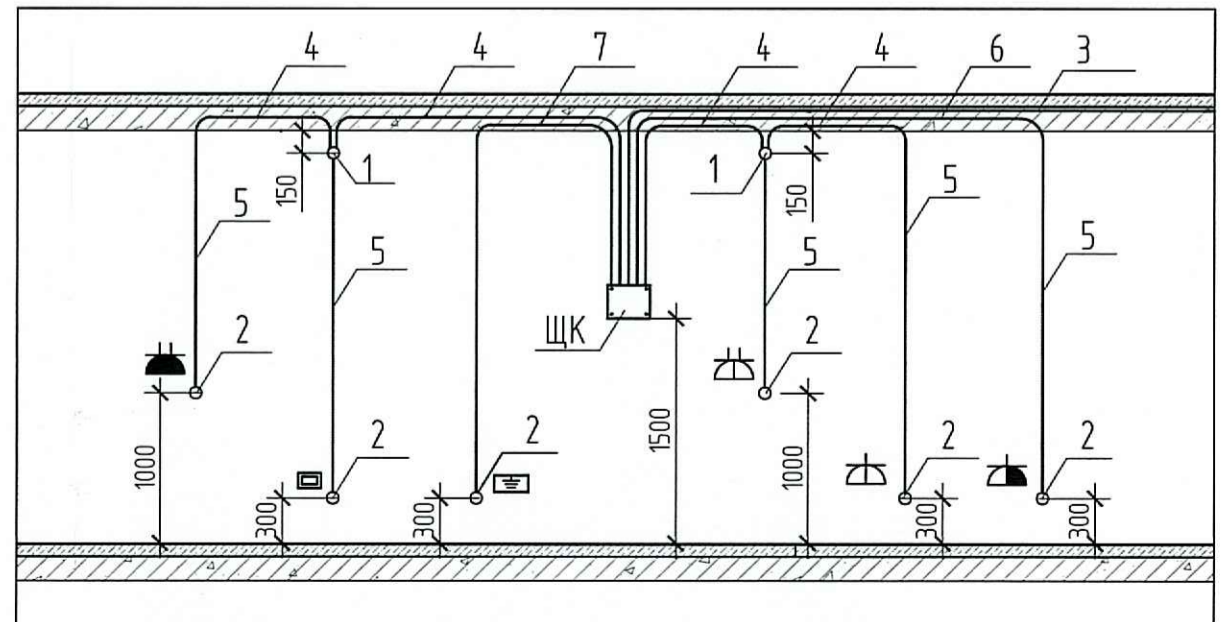
на отм. +12.000
ПК13 (2-5эт.)
на отм. +24.000
ПК14 (6-9эт.)
на отм. +33.000
ПК15 (10-12эт.)
Л12
на отм. +36.000
ДВ1.6, ДП1.6
ДП7.6, ДП8.6.1
ДП8.6.2, ДП9.6;

на отм. +15.000
М11 (1-6эт.)
на отм. +33.000
М12 (7-12эт.)
КВ1, Л11
на отм. +36.000
ЩР1, ЩВ11

на отм. +15.000
М2.1 (1-6эт.)
на отм. +33.000
М2.2 (7-12эт.)
КВ2, Л2.1
на отм. +36.000
ЩР2, ЩВ2.1

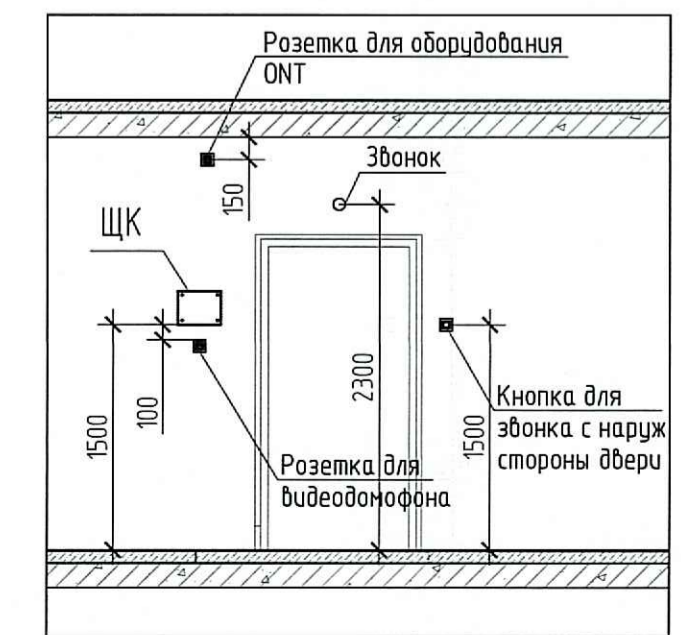
на отм. +9.000
ПК2.3 (2-4эт.)
на отм. +18.000
ПК2.4 (5-7эт.)
на отм. +27.000
ПК2.5 (8-10эт.)
на отм. +33.000
ПК2.6 (11-12эт.)
Л2.2
на отм. +36.000
ДВ2.6, ДВ3.6
ДП2.6, ДП10.6
ДП11.6.1, ДП11.6.2
ДП12.6
ХС

Эскиз установки закладных деталей для сетей электрооборудования в квартирах



- 1 - Коробка ответвительная
- 2 - Коробка установочная
- 3 - Труба ПНД ϕ 40 от ЩЗ до ЩК (щит квартиры) в монолитном перекрытии вышележащего этажа
- 4 - Труба ПНД ϕ 25 в монолитном перекрытии данного этажа для розеточных сетей
- 5 - Труба ПНД ϕ 25 в монолитной стене
- 6 - Труба ПНД ϕ 32 в монолитном перекрытии данного этажа для электроплиты
- 7 - Труба ПНД ϕ 20 в монолитном перекрытии данного этажа для сетей уравнивания потенциалов

Схема расположения оборудования в прихожей квартир



Примечание:

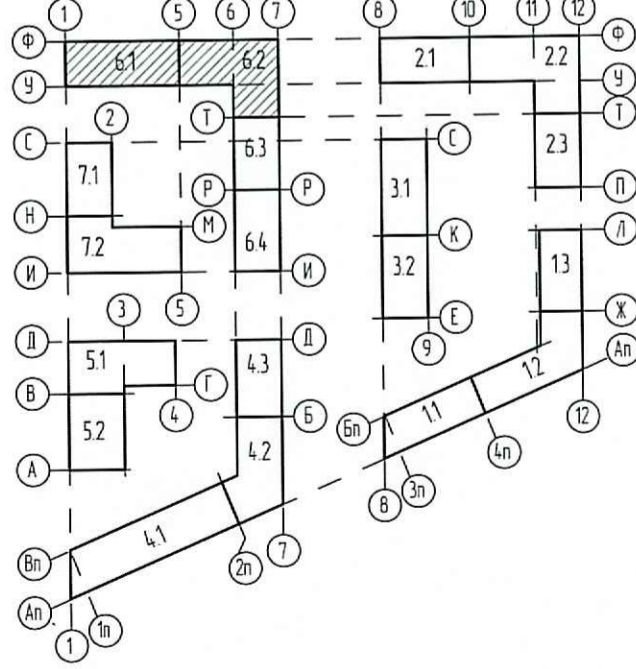
1. Высота установки электрооборудования принята от чистого пола. (Высота конструкции пола от верха плиты перекрытия составляет на 1 эт. - 120мм, на теплом эт. - 70мм).
Высота установки этажного щита - 1,0м (до низа щита);
Высота установки щита в квартире - 1,5м (до низа щита);
Высота установки розеток до центра розеток:
- на кухне по рабочему фронту - 1,0м;
- в ванной - 1,0м;
- в остальных помещениях - 0,3м;
Высота установки розетки для видеодофона - на 100 мм ниже щита;
Высота установки розетки для роутера на 150мм ниже уровня потолка;
Высота установки коробки с клемником для электроплиты - 0,3м;
Высота установки коробки с клемником для терморегулятора теплого пола - 0,3м;
Высота установки коробки уравнивания потенциалов - 0,3 м.
2. Ввод питающего кабеля от этажного щита к квартирному эл. щиту выполнить в гладкой трубе ПНД ϕ 40 с протяжкой в монолитном перекрытии вышележащего этажа.
3. Электрические сети к электроплитам выполнить в тяжелой, гладкой трубе ПНД ϕ 32 с протяжкой в монолитных стенах и в монолитном перекрытии вышележащего этажа.
4. Розеточные сети выполнить в тяжелой, гладкой трубе ПНД ϕ 25 с протяжкой в монолитных стенах и в монолитном перекрытии вышележащего этажа.
5. Сети уравнивания потенциалов прокладывать в монолитном перекрытии вышележащего этажа в трубах ПНД 20.
6. Кабели электрических сетей в перегородках прокладывать в штробах с последующим защитноштробифоением.
7. Подключение систем противопожарного оборудования выполнять ознесткой кабельной линией (ОКЛ).
ОКЛ состоит из: ознесткой кабеля (ВВГнг-FRLS), кабельных систем, труб ПВХ, монтажных ознесткой коробок и элементов крепежа. Все составляющие ОКЛ входят в сертификат соответствия Техническому регламенту о требованиях пожарной безопасности М123-ФЗ ст. 82 от 22.07.2008.

ООО Специализированный застройщик «Солдани»
В производстве работ

26.08.2020

подпись

Схема размещения секций



ПРОВЕРЕНО
ТЕХНИЧЕСКИЙ ОТДЕЛ
31 ИЮЛ 2020

0006_18.07P-6-ЭОМ					Масштаб: 1:50			
составлены в соответствии с проектом					Жилой дом			
по адресу: Санкт-Петербург, муниципальный округ Светлановское, проект Энгельс, участок 4 (кадастровый номер 78:36:005354:1684)					Секции 6.1-6.4			
Изм.	Колуч.	Лист	№ док	Подпись	Дата	Страница	Лист	Листов
Разработал	Савиных	Савиных	05.20			P	26	
Проверил	Манаков	Манаков	05.20					
Нач. отдела	Манаков	Манаков	05.20					
Н. контр.	Жарягина	Жарягина	05.20					

План 2 этажа. Секции 6.1-6.2.
Распределительные сети.
Электрооборудование. М 1:100

