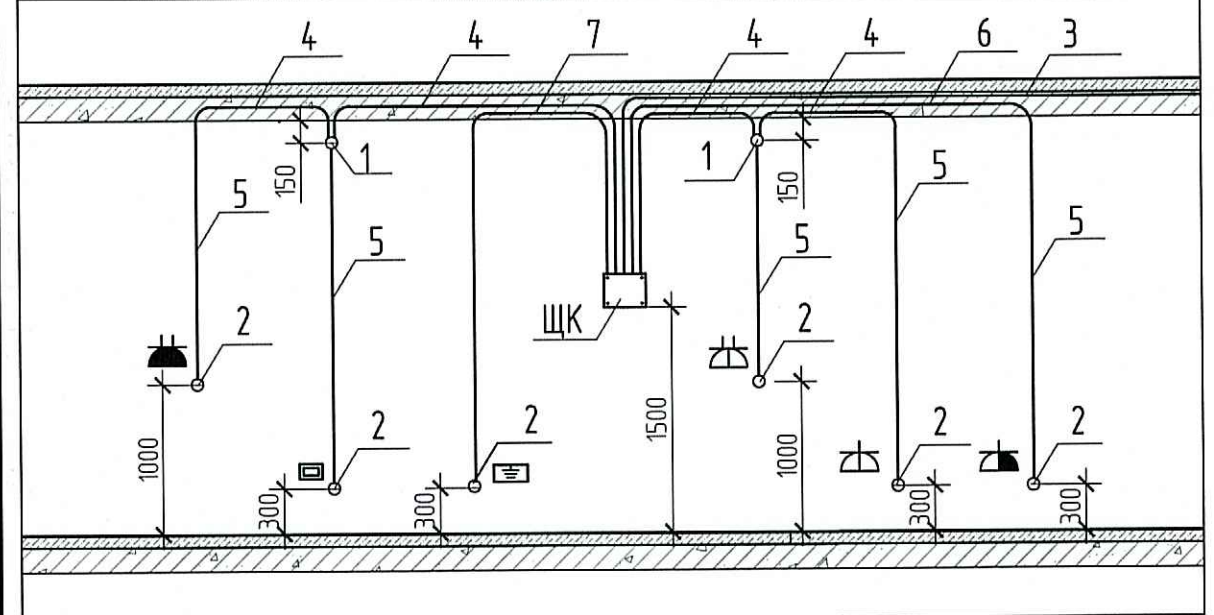


- Монтажные указания:
- Высота установки электрооборудования принята от чистого пола. (высота конструкции пола от верха плиты перекрытия составляет на 1 эт.-120мм, на типовом эт.-70мм).
 Высота установки этажного щита - 1,0м (до низа щита);
 Высота установки щита в квартире - 1,5м (до низа щита);
 Высота установки розеток до центра розеток:
 - на кухне по рабочему фронту - 1,0м;
 - в ванной -1,0м;
 - в остальных помещениях - 0,3м;
 Высота установки розетки для видеодомофона - на 100 мм ниже щита;
 Высота установки розетки для роутера на 150мм ниже уровня потолка;
 Высота установки коробки с клеммником для электроплиты - 0,3м;
 Высота установки терморегулятора для теплого пола - 0,3м;
 Высота установки коробки уравнивания потенциалов - 0,3 м.
 - Ввод питающего кабеля от этажного щита к квартирному эл. щиту выполнить в гладкой трубе ПНД $\phi 40$ с протяжкой в монолитном перекрытии вышележащего этажа.
 - Электрические сети к электроплитам выполнить в тяжелой трубе ПНД $\phi 32$ с протяжкой в монолитном перекрытии вышележащего этажа.
 - Розеточные сети выполнять в тяжелых трубах ПНД $\phi 25$ с протяжкой в монолитных стенах и в монолитном перекрытии вышележащего этажа.
 - Сети уравнивания потенциалов прокладывать в монолитном перекрытии вышележащего этажа в трубах ПНД 20.
 - Кабели электрических сетей в перегородках прокладывать в штробах с последующим заштукатуриванием.
 - Месторасположение распределительных коробок в монолитных перекрытиях допускается переносить по усмотрению монтажной организации согласно удобства монтажа.
 - Прокладку труб ПНД выполнять при положительных температурах воздуха. Минимальный радиус загиба всех применяемых труб - 3 внешних диаметра.
 - Трубы укладывать в перекрытии до подачи раствора с фиксацией к несущим конструкциям. Концы труб во время производства монолитных работ герметично заделывать легкоудаляемым составом.
 - Прокладку труб выполнять согласно СП 76.13330.2016

000 Специализированный застройщик
 «Созидание»
 В производство работ
 26.08.2020
 Должность: _____ Подпись: _____
 Условные обозначения

ПРОВЕРЕНО
 ТЕХНИЧЕСКИЙ ОТДЕЛ
 29 ИЮЛ 2020
 Сотрудник ТО: _____

Эскиз установки закладных деталей для сетей электрооборудования в квартирах



- 1 - Коробка ответвительная
- 2 - Коробка установочная
- 3 - Труба ПНД $\phi 40$ от ЩЭ до ЩК (щит квартиры) в монолитном перекрытии вышележащего этажа
- 4 - Труба ПНД $\phi 25$ в монолитном перекрытии данного этажа для розеточных сетей
- 5 - Труба ПНД $\phi 25$ в монолитной стене
- 6 - Труба ПНД $\phi 32$ в монолитном перекрытии данного этажа для электроплиты
- 7 - Труба ПНД $\phi 20$ в монолитном перекрытии данного этажа для сетей уравнивания потенциалов

Схема расположения оборудования в прихожей квартир

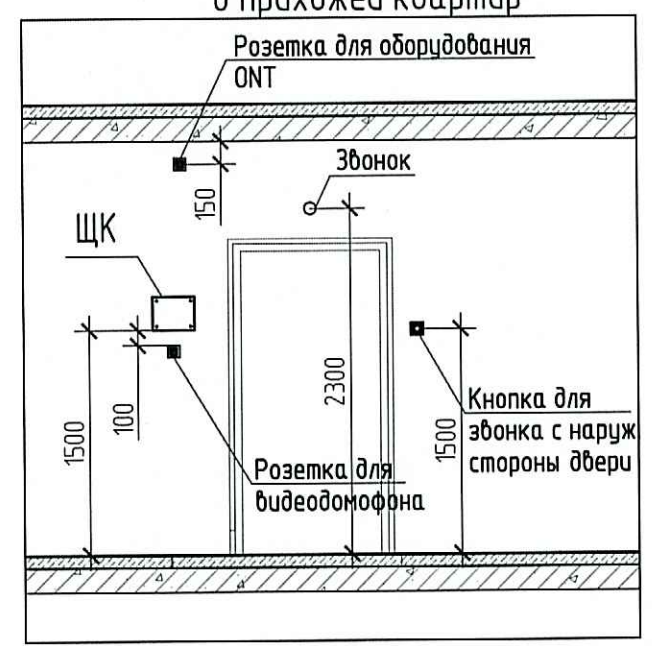
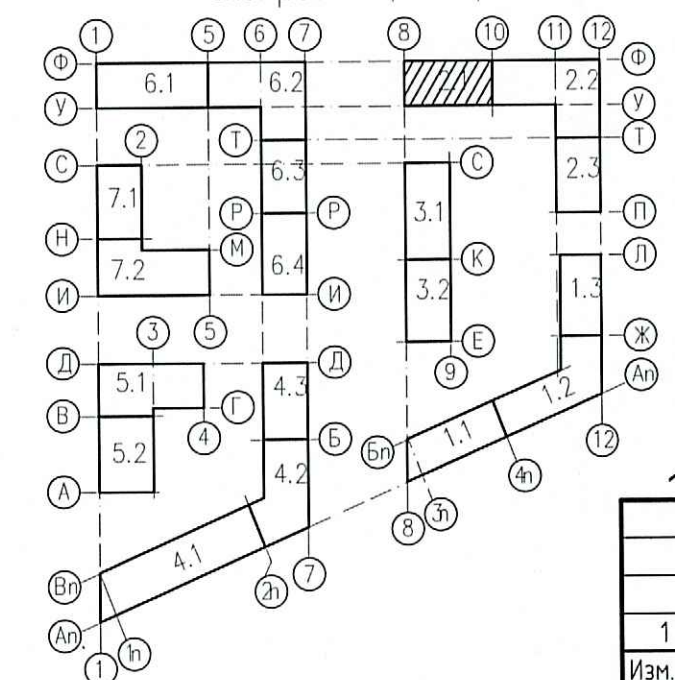


Схема размещения



Обозначение	Наименование
	Щит силовой этажный
	Щит квартирный
	Розетка одноместная штепсельная с защитным контактом с защитными шторками для скрытой установки, со степенью защиты IP 20
	Розетка двухместная штепсельная с защитным контактом с защитными шторками для скрытой установки, со степенью защиты IP 20
	Коробка скрытой установки с клеммником для подключения эл. плиты
	Розетка одноместная штепсельная с защитным контактом с защитными шторками для скрытой установки, со степенью защиты IP 44
	Розетка двухместная штепсельная с защитным контактом с защитными шторками для скрытой установки, со степенью защиты IP 44
	Терморегулятор для теплого пола
	Коробка уравнивания потенциалов

0006_18.07P-2-30M						
Множквартирные жилые дома со встроенными помещениями и встроено-пристроенной подземной автостоянкой по адресу: Санкт-Петербург, муниципальный округ Светлановское, проспект Энгельса, участок 4 (кадастровый номер №78:36:0005354:1684)						
1	Зам.	75-20	07.20	Жилой дом. Секции 2.1-2.3		
Изм.	Кол.уч	Лист	№ док			
Разработал	Морозов	02.20				
Проверил	Теплухов	02.20				
Нач. отдела	Манаков	02.20				
ГАП		02.20				
Н. контр.	Карягина	02.20				
ГИП	Афонина	02.20				
План 6-11 этажа Секция 2.1 Электрооборудование.				Стандия	Лист	Листов
				P	41	

