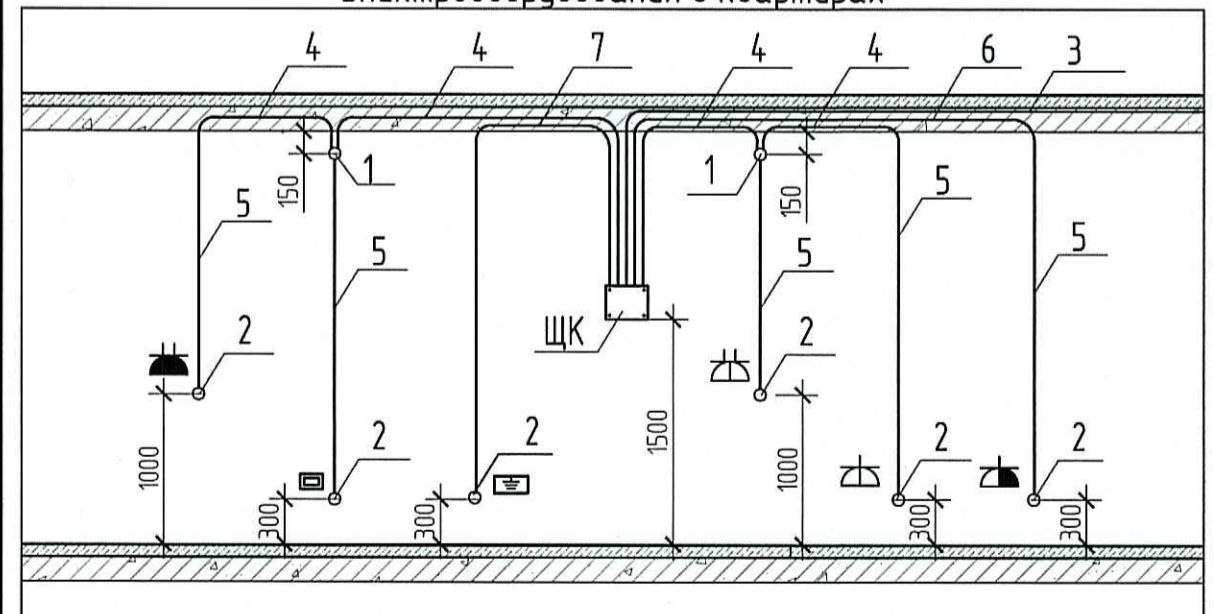


- Монтажные указания:
- Высота установки электрооборудования принята от чистого пола. (высота конструкции пола от верха плиты перекрытия составляет на 1 эт. - 120мм, на типовом эт. - 70мм).  
Высота установки этажного щита - 1,0м (до низа щита);  
Высота установки щита в квартире - 1,5м (до низа щита);  
Высота установки розеток до центра розеток:  
- на кухне по рабочему фронту - 1,0м;  
- в ванной - 1,0м;  
- в остальных помещениях - 0,3м;  
Высота установки розетки для видеодомофона - на 100 мм ниже щита;  
Высота установки розетки для роутера на 150мм ниже уровня потолка;  
Высота установки коробки с клемником для электроплиты - 0,3м;  
Высота установки терморегулятора для теплого пола - 0,3м;  
Высота установки коробки уравнивания потенциалов - 0,3 м.
  - Ввод питающего кабеля от этажного щита к квартирному эл. щиту выполнить в гладкой трубе ПНД  $\phi 40$  с протяжкой в монолитном перекрытии вышележащего этажа.
  - Электрические сети к электролифтам выполнить в тяжелой трубе ПНД  $\phi 32$  с протяжкой в монолитном перекрытии вышележащего этажа.
  - Розеточные сети выполнить в тяжелых трубах ПНД  $\phi 25$  с протяжкой в монолитных стенах и в монолитном перекрытии вышележащего этажа.
  - Сети уравнивания потенциалов прокладывать в монолитном перекрытии вышележащего этажа в трубах ПНД 20.
  - Кабели электрических сетей в перегородках прокладывать в штрабах с последующим заштукатуриванием.
  - Месторасположение распределительных коробок в монолитных перекрытиях допускается переносить по усмотрению монтажной организации согласно удобства монтажа.
  - Прокладку труб ПНД выполнять при положительных температурах воздуха. Минимальный радиус загиба всех применяемых труб - 3 внешних диаметра.
  - Трубы укладывать в перекрытии до подачи раствора с фиксацией к несущим конструкциям. Концы труб до время производства монолитных работ герметично заделывать легкорастраваемым составом.
  - Прокладку труб выполнять согласно СП 76.13330.2016

**ПРОВЕРЕНО**  
ТЕХНИЧЕСКИЙ ОТДЕЛ  
29 ИЮЛ 2020  
сотрудник ТО

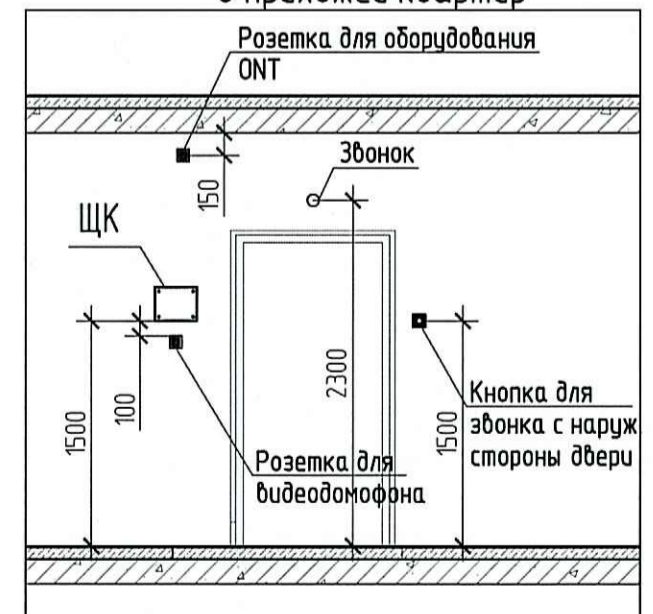
Условные обозначения

Эскиз установки закладных деталей для сетей электрооборудования в квартирах

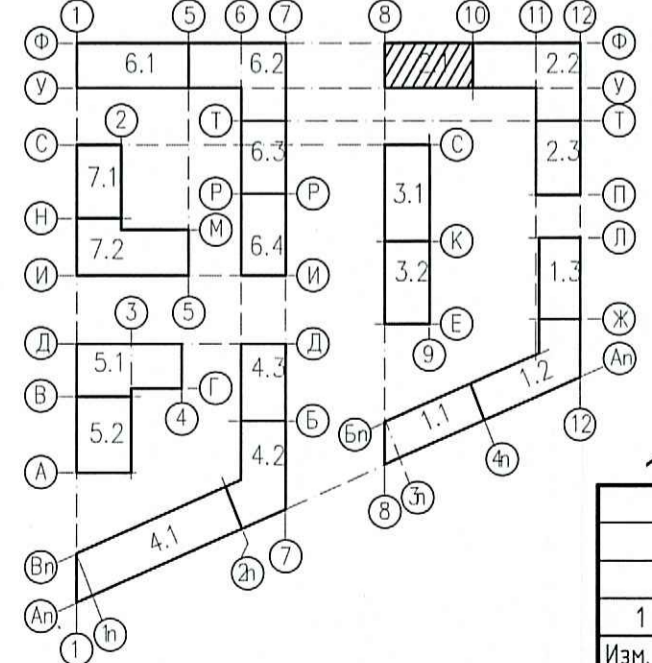


- Коробка ответвительная
- Коробка установочная
- Труба ПНД  $\phi 40$  от ЩЭ до ЩК (щит квартиры) в монолитном перекрытии вышележащего этажа
- Труба ПНД  $\phi 25$  в монолитном перекрытии данного этажа для розеточных сетей
- Труба ПНД  $\phi 25$  в монолитной стене
- Труба ПНД  $\phi 32$  в монолитном перекрытии данного этажа для электроплиты
- Труба ПНД  $\phi 20$  в монолитном перекрытии данного этажа для сетей уравнивания потенциалов

Схема расположения оборудования в прихожей квартиры



Схемарасположения



Обозначение	Наименование
	Щит силовой этажный
	Щит квартирный
	Розетка одноместная штепсельная с защитным контактом с защитными шторками для скрытой установки, со степенью защиты IP 20
	Розетка двухместная штепсельная с защитным контактом с защитными шторками для скрытой установки, со степенью защиты IP 20
	Коробка скрытой установки с клемником для подключения эл. плиты
	Розетка одноместная штепсельная с защитным контактом с защитными шторками для скрытой установки, со степенью защиты IP 44
	Розетка двухместная штепсельная с защитным контактом с защитными шторками для скрытой установки, со степенью защиты IP 44
	Терморегулятор для теплого пола
	Коробка уравнивания потенциалов

0006\_18.07P-2-ЭОМ

Многоквартирные жилые дома со встроенными помещениями и встроенно-пристроенной подземной адистоянкой по адресу: Санкт-Петербург, муниципальный округ Светлановское, проспект Энгельса, участок 4 (кадастровый номер №78-36-0005354-1684)				
1	Зам.	75-20	Мель	07.20
Изм.	Колуч	Лист	№ док	Подпись
Разработал	Морозов			02.20
Проверил	Теплоухов			02.20
Нач. отдела	Манаков			02.20
ГАП				02.20
Н. контр.	Карягина			02.20
ГИП	Афоница			02.20

Копировал

A2