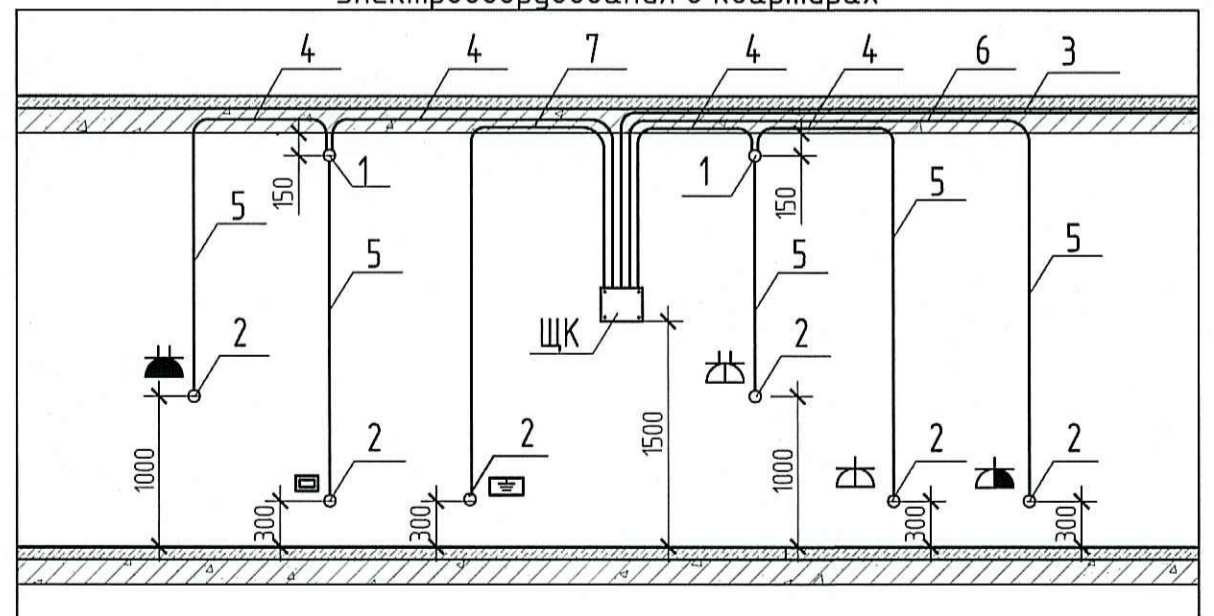


- Монтажные указания:
- Высота установки электрооборудования принята от чистого пола. (высота конструкции пола от верха плиты перекрытия составляет на 1 эт. -120мм, на типовом эт. -70мм).
 Высота установки этажного щита - 1,0м (до низа щита);
 Высота установки щита в квартире - 1,5м (до низа щита);
 Высота установки розеток до центра розеток:
 - на кухне по рабочему фронту - 1,0м;
 - в ванной -1,0м;
 - в остальных помещениях - 0,3м;
 Высота установки розетки для видеодомофона - на 100 мм ниже щита;
 Высота установки розетки для роутера на 150мм ниже уровня потолка;
 Высота установки коробки с клемником для электроплиты - 0,3м;
 Высота установки терморегулятора для теплого пола - 0,3м;
 Высота установки коробки уравнивания потенциалов - 0,3 м.
 - Ввод питающего кабеля от этажного щита к квартирному эл. щиту выполнить в гладкой трубе ПНД $\phi 40$ с протяжкой в монолитном перекрытии вышележащего этажа.
 - Электрические сети к электроплитам выполнить в тяжелой трубе ПНД $\phi 32$ с протяжкой в монолитном перекрытии вышележащего этажа.
 - Розеточные сети выполнить в тяжелых трубах ПНД $\phi 25$ с протяжкой в монолитных стенах и в монолитном перекрытии вышележащего этажа.
 - Сети уравнивания потенциалов прокладывать в монолитном перекрытии вышележащего этажа в трубах ПНД20.
 - Кабели электрических сетей в перегородках прокладывать в штрабах с последующим заштукатуриванием.
 - Месторасположение распределительных коробок в монолитных перекрытиях допускается переносить по усмотрению монтажной организации согласно удобства монтажа.
 - Прокладку труб ПНД выполнять при положительных температурах воздуха. Минимальный радиус загиба всех применяемых труб - 3 внешних диаметра.
 - Трубы укладывать в перекрытии до подачи раствора с фиксацией к несущим конструкциям. Концы труб до время производства монолитных работ герметично заделывать легкоудаляемым составом.
 - Прокладку труб выполнять согласно ГП 16 13310 2016

ООО Специализированный застройщик
«Созидание»
 В производство работ
 26.08.2020
 Должность: _____
 Подпись: _____
 Условные обозначения

ПРОВЕРЕНО
ТЕХНИЧЕСКИЙ ОТДЕЛ
 29 ИЮЛ 2020
 Сотрудник ТО: _____

Эскиз установки закладных деталей для сетей электрооборудования в квартирах



- Коробка ответвительная
- Коробка установочная
- Труба ПНД $\phi 40$ от ЩЗ до ЩК (щит квартиры) в монолитном перекрытии вышележащего этажа
- Труба ПНД $\phi 25$ в монолитном перекрытии данного этажа для розеточных сетей
- Труба ПНД $\phi 25$ в монолитной стене
- Труба ПНД $\phi 32$ в монолитном перекрытии данного этажа для электроплиты
- Труба ПНД $\phi 20$ в монолитном перекрытии данного этажа для сетей уравнивания потенциалов

Схема расположения оборудования в прихожей квартир

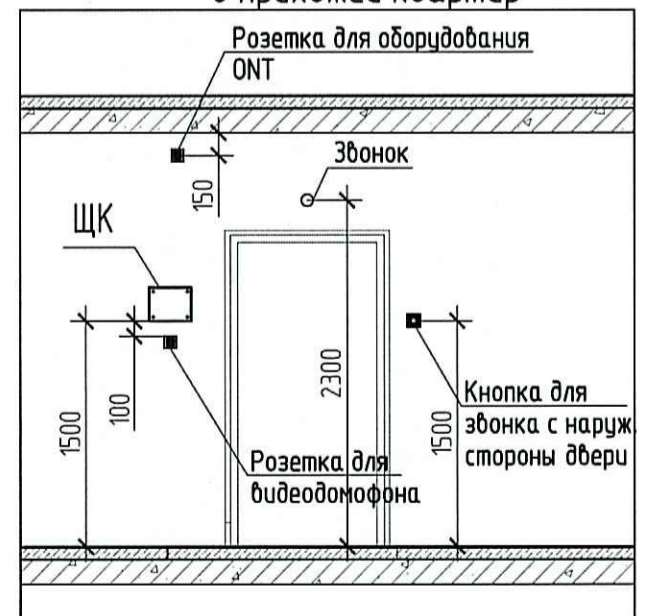
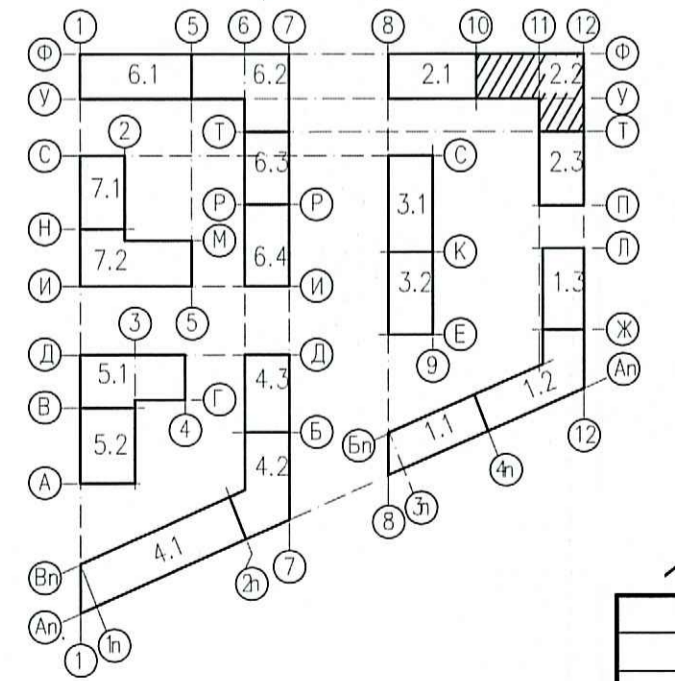


Схема размещения выключателей



Обозначение	Наименование
	Щит силовой этажный
	Щит квартирный
	Розетка одноместная штепсельная с защитным контактом с защитными шторками для скрытой установки, со степенью защиты IP 20
	Розетка двухместная штепсельная с защитным контактом с защитными шторками для скрытой установки, со степенью защиты IP 20
	Коробка скрытой установки с клемником для подключения эл. плиты
	Розетка одноместная штепсельная с защитным контактом с защитными шторками для скрытой установки, со степенью защиты IP 44
	Розетка двухместная штепсельная с защитным контактом с защитными шторками для скрытой установки, со степенью защиты IP 44
	Терморегулятор для теплого пола
	Коробка уравнивания потенциалов

0006_18.07P-2-ЭОМ			
Многоквартирные жилые дома со встроенными помещениями и встроенно-пристроенной подземной автостоянкой по адресу: Санкт-Петербург, муниципальный округ Светлановское, проспект Энгельса, участок 4 (кадастровый номер 178:36:0005354:1684)			
1	Зам.	75-20	07.20
Изм.	Колуч	Лист	№ док
Разработал	Морозов	Проверил	Теплухов
Нач. отдела	Манакон	ГАП	02.20
Н. контр.	Карягина	ГИП	02.20
Жилой дом. Секция 2.1-2.3		Стация	Лист
План 3-5 этажа. Секция 2.2. Электрооборудование.		Р	39
Копиробал			