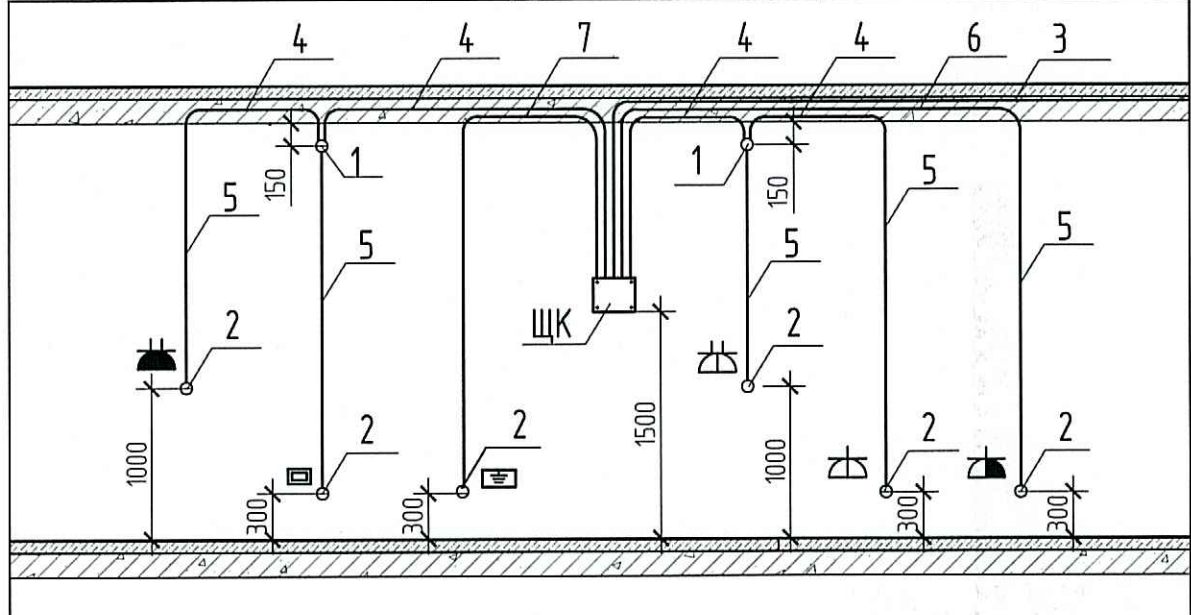
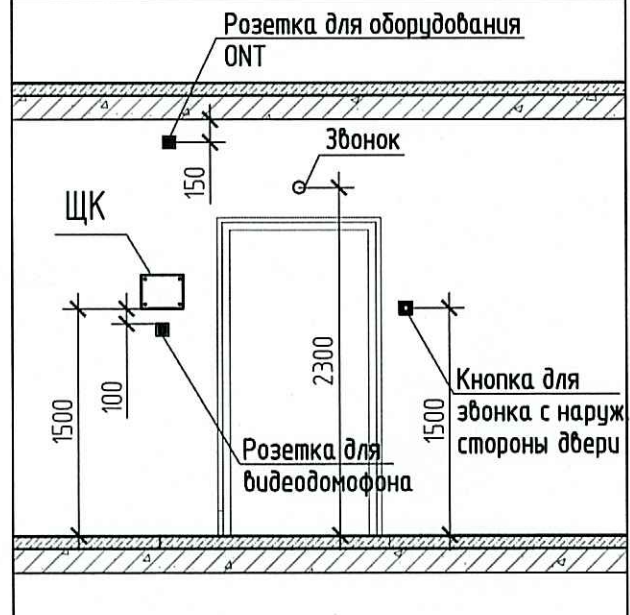


Эскиз установки закладных деталей для сетей электрооборудования в квартирах



- 1 – Коробка ответвительная
- 2 – Коробка установочная
- 3 – Труба ПНД  $\phi$  40 от ЩЭ до ЩК (щит квартиры) в монолитном перекрытии вышележащего этажа
- 4 – Труба ПНД  $\phi$  25 в монолитном перекрытии данного этажа для розеточных сетей
- 5 – Труба ПНД  $\phi$  25 в монолитной стене
- 6 – Труба ПНД  $\phi$  32 в монолитном перекрытии данного этажа для электроплиты
- 7 – Труба ПНД  $\phi$  20 в монолитном перекрытии данного этажа для сетей уравнивания потенциалов

Схема расположения оборудования в прихожей квартир



- Монтажные указания:
1. Высота установки электрооборудования принята от чистого пола. (высота конструкции пола от верха плиты перекрытия составляет на 1 эт. -120мм, на типовом эт. -70мм).  
 Высота установки этажного щита - 1,0м (до низа щита);  
 Высота установки щита в квартире - 1,5м (до низа щита);  
 Высота установки розеток до центра розеток:  
 - на кухне по рабочему фронту - 1,0м;  
 - в ванной -1,0м;  
 - в остальных помещениях - 0,3м;  
 Высота установки розетки для видеодомофона - на 100 мм ниже щита;  
 Высота установки розетки для роутера на 150мм ниже уровня потолка;  
 Высота установки коробки с клемником для электроплиты - 0,3м;  
 Высота установки терморегулятора для теплого пола - 0,3м;  
 Высота установки коробки уравнивания потенциалов - 0,3 м.
  2. Вход питающего кабеля от этажного щита к квартирному эл. щиту выполнить в гладкой трубе ПНД  $\phi$ 40 с протяжкой в монолитном перекрытии вышележащего этажа.
  3. Электрические сети к электроплитам выполнить в тяжелой трубе ПНД $\phi$ 32 с протяжкой в монолитном перекрытии вышележащего этажа.
  4. Розеточные сети выполнить в тяжелых трубах ПНД $\phi$ 25 с протяжкой в монолитных стенах и в монолитном перекрытии вышележащего этажа.
  5. Сети уравнивания потенциалов прокладывать в монолитном перекрытии вышележащего этажа в трубах ПНД20.
  6. Кабели электрических сетей в перегородках прокладывать в штрабах с последующим заштукатуриванием.
  7. Месторасположение распределительных коробок в монолитных перекрытиях допускается переносить по усмотрению монтажной организации согласно удобства монтажа.
  8. Прокладку труб ПНД выполнять при положительных температурах воздуха. Минимальный радиус загиба всех применяемых труб - 3 внешних диаметра.
  9. Трубы укладывать в перекрытии до подачи раствора с фиксацией к несущим конструкциям. Концы труб во время производства монолитных работ герметично заделывать легкорудаемым составом.
  10. Прокладку труб выполнять согласно СП 76.13330.2016

Условные обозначения

Обозначение	Наименование
	Щит силовой этажный
	Щит квартирный
	Розетка одноместная штепсельная с защитным контактом с защитными шторками для скрытой установки, со степенью защиты IP 20
	Розетка двухместная штепсельная с защитным контактом с защитными шторками для скрытой установки, со степенью защиты IP 20
	Коробка скрытой установки с клемником для подключения эл. плиты
	Розетка одноместная штепсельная с защитным контактом с защитными шторками для скрытой установки, со степенью защиты IP 44
	Розетка двухместная штепсельная с защитным контактом с защитными шторками для скрытой установки, со степенью защиты IP 44
	Терморегулятор для теплого пола
	Коробка уравнивания потенциалов

Схематическое размещение

ООО Специализированный застройщик «Созидание»  
 Производство работ  
 26.08.2020  
 Подпись: [Signature]  
 Должность: [Title]

ПРОВЕРЕНО  
 ТЕХНИЧЕСКИЙ ОТДЕЛ  
 29 ИЮЛ 2020  
 Сотрудник ТО: [Signature]

0006_18.07P-2-ЭОМ				
Множквартирные жилые дома со встроенными помещениями и встроенно-пристроенной подземной автостоянкой по адресу: Санкт-Петербург, муниципальный округ Светлановское, проспект Энгельса, участок 4 (кадастровый номер ИЖЗ-36-0005354-1684)				
1	Зам.	75-20	Молч	07.20
Изм.	Колуч	Лист	№ док	Дата
	Морозов		Молч	02.20
Разработал	Морозов		Молч	02.20
Проверил	Теплоухов		Молч	02.20
Нач. отдела	Манаков		Молч	02.20
ГАП				02.20
Н. контр.	Карягина			02.20
ГИП	Афонина			02.20
Жилой дом. Секция 2.1-2.3			Страница	Лист
План 6-11 этаж. Секция 2.3. Электрооборудование.			P	43
Копировал				