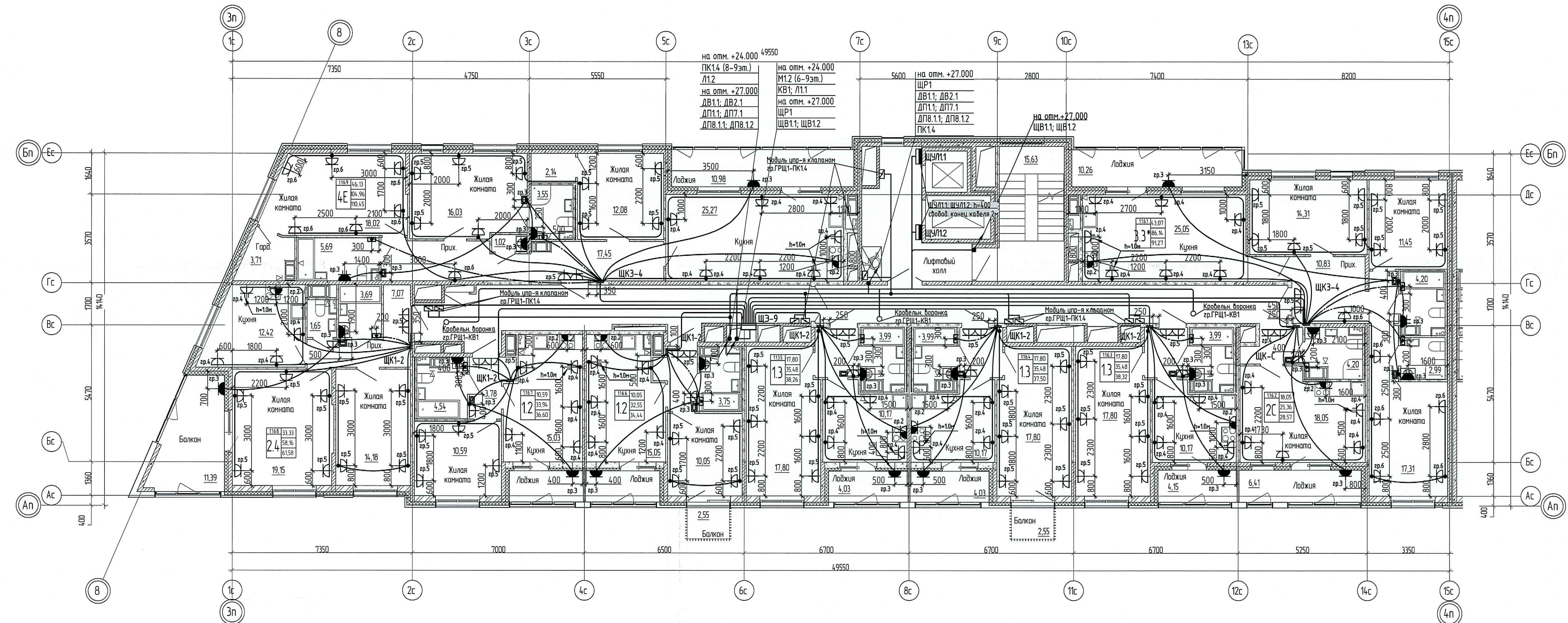
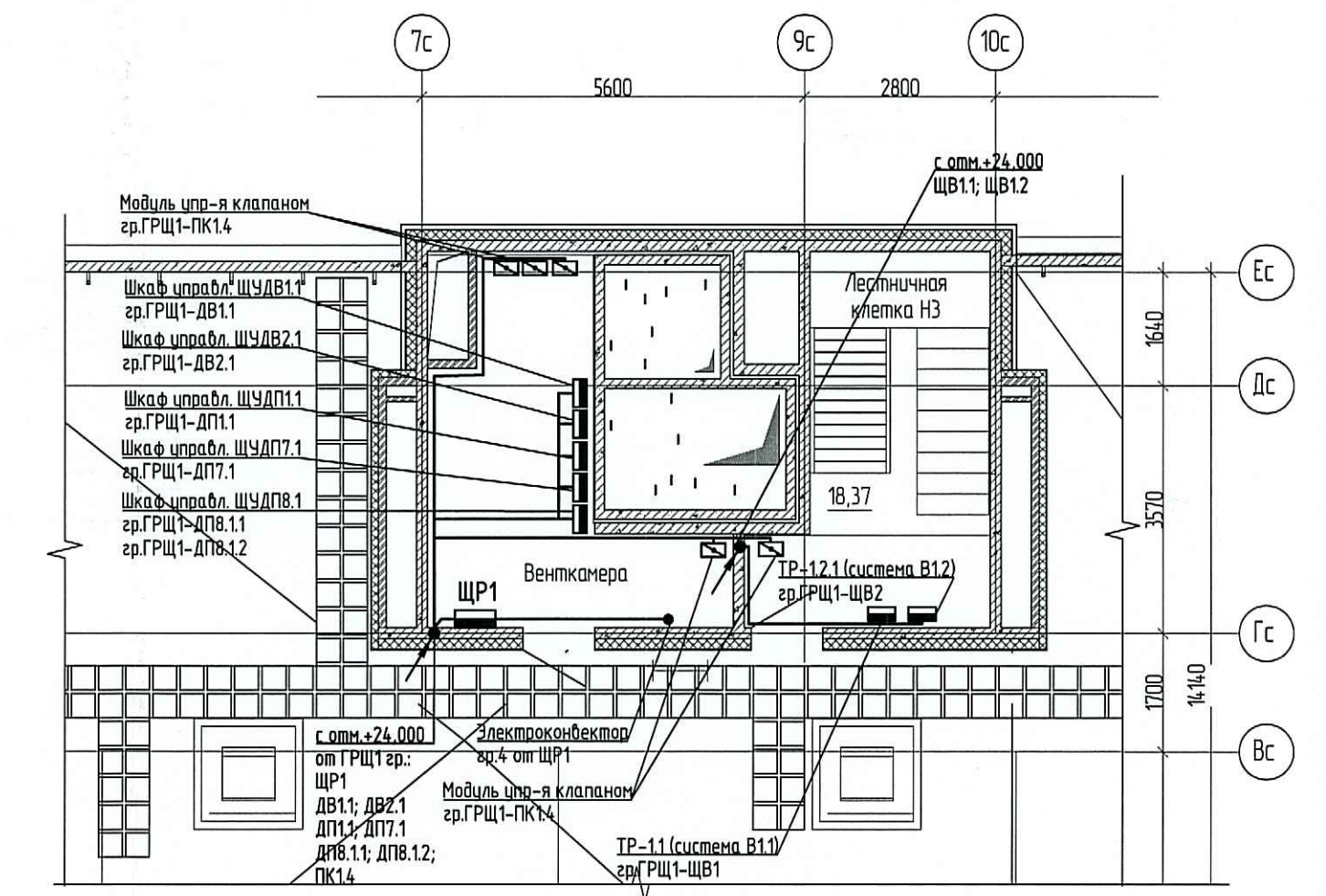


Обозначение	Наименование
	Щит силовой этажный
	Щит силовой распределительный
	Щит квартирный
	Розетка однофазная штепсельная с защитным контактом и защитными шторками для скрытой установки, со степенью защиты IP 20
	Розетка двухфазная штепсельная с защитным контактом и защитными шторками для скрытой установки, со степенью защиты IP 20
	Коробка скрытой установки с клемником для подключения эл. плиты
	Розетка однофазная штепсельная с защитным контактом и защитными шторками для скрытой установки, со степенью защиты IP 44
	Розетка двухфазная штепсельная с защитным контактом и защитными шторками для скрытой установки, со степенью защиты IP 44
	Коробка скрытой установки с клемником для подключения терморегулятора теплого пола
	Коробка уравнивания потенциалов
	Блок управления противопожарного клапана
	Оборудование слаботочных сетей



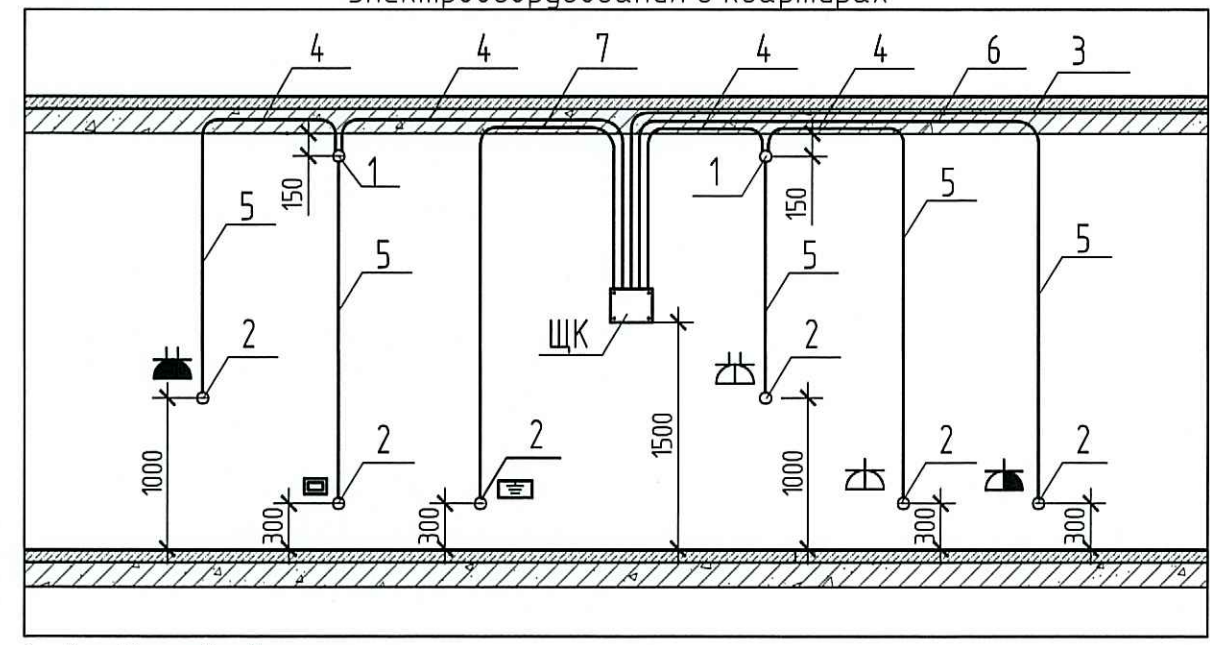
Фрагмент плана кровли в осях 7с-10с/Ес-Вс



Примечание:

- Высота установки электрооборудования принята от чистого пола. (Высота конструкции пола от верха плиты перекрытия составляет на 1 эт. -120мм, на типовом эт.-70мм).
 Высота установки этажного щита - 1,0м (до низа щита);
 Высота установки щита в квартире - 1,5м (до низа щита);
 Высота установки розеток до центра розеток:
 - на кухне по рабочему фронту - 1,0м;
 - в ванной - 1,0м;
 - в остальных помещениях - 0,3м;
 Высота установки розетки для видеодомфона - на 100 мм ниже щита;
 Высота установки розетки для роутера на 150мм ниже уровня потолка;
 Высота установки коробки с клемником для электроплиты - 0,3м;
 Высота установки коробки с клемником для терморегулятора теплого пола - 0,3м;
 Высота установки коробки уравнивания потенциалов - 0,3 м.
- Ввод питающего кабеля от этажного щита к квартирному эл. щиту выполнить в гладкой трубе ПНД #40 с протяжкой в монолитном перекрытии вышележащего этажа.
- Электрические сети к электроплитам выполнять в тяжелой, гладкой трубе ПНД#32 с протяжкой в монолитных стенах и в монолитном перекрытии вышележащего этажа.
- Розеточные сети выполнять в тяжелой, гладкой трубе ПНД#25 с протяжкой в монолитных стенах и в монолитном перекрытии вышележащего этажа.
- Сети уравнивания потенциалов прокладывать в монолитном перекрытии вышележащего этажа в трубах ПНД20.
- Кабели электрических сетей в перегородках прокладывать в штробах с последующей заштукатуриванием.
- Подключение систем противопожарного оборудования выполнить огнестойкой кабельной линией (ОКЛ).
 ОКЛ состоит из: огнестойкого кабеля (ВВГнг-FRLS), кабеленесущих систем, труб ПВХ, монтажных огнестойких коробок и элементов крепежа. Все составляющие ОКЛ входят в сертификат соответствия Техническому регламенту о требованиях пожарной безопасности №123-ФЗ ст. 82 от 22.07.2008.

Эскиз установки закладных деталей для сетей электрооборудования в квартирах



- Коробка ответвленная
- Коробка установочная
- Труба ПНД ϕ 40 от ЩЗ до ЩК (щит квартиры) в монолитном перекрытии вышележащего этажа
- Труба ПНД ϕ 25 в монолитном перекрытии данного этажа для розеточных сетей
- Труба ПНД ϕ 25 в монолитной стене
- Труба ПНД ϕ 32 в монолитном перекрытии данного этажа для электроплиты
- Труба ПНД ϕ 20 в монолитном перекрытии данного этажа для сетей уравнивания потенциалов

Схема расположения оборудования в прихожей квартир

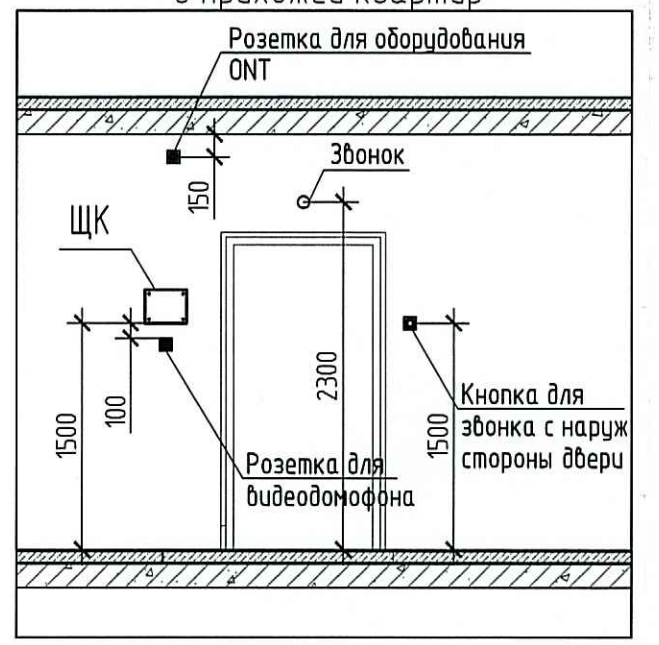
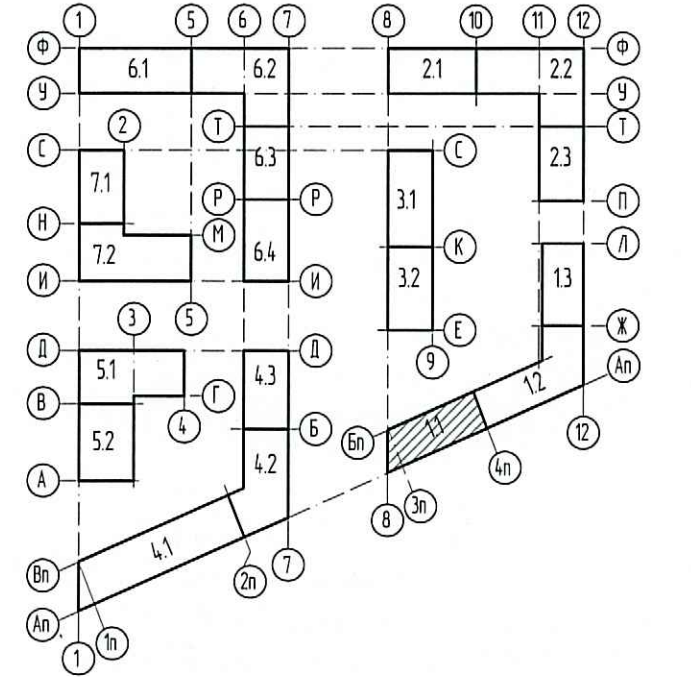


Схема размещения секций



ПРОВЕРЕНО
ТЕХНИЧЕСКИЙ ОТДЕЛ
29 ИЮЛ 2020
СОТРУДНИК ТО

ООО Специализированный застройщик «Созидание»
В производственных работ
26 АВГ 2020
Должность Подпись

0006_18.07P-1-ЭОМ			
Многоквартирные жилые дома со встроенными помещениями и встроенно-пристроенной подвешенной атмосферной по адресу: Санкт-Петербург, муниципальный округ Светлановское, проспект Энгельса, участок 4 (кадастровый номер №78.36.0005354.1684)			
Изм.	Колуч	Лист	№ док
Разработал	Савиных	Савиных	03.20
Проверил	Манаков	Манаков	03.20
Нач. отдела	Манаков	Манаков	03.20
Н. контр.	Карягина	Карягина	03.20
Жилой дом. Секция 11-13		Страницы	Листов
План 9 этажа. Фрагмент плана кровли в осях 7с-10с/Ес-Вс. Секция 11. Распределительные сети. Электрооборудование. М 1:100		P	49



Согласовано
Взам. инв. №
Подпись и дата
М.П. № подл.