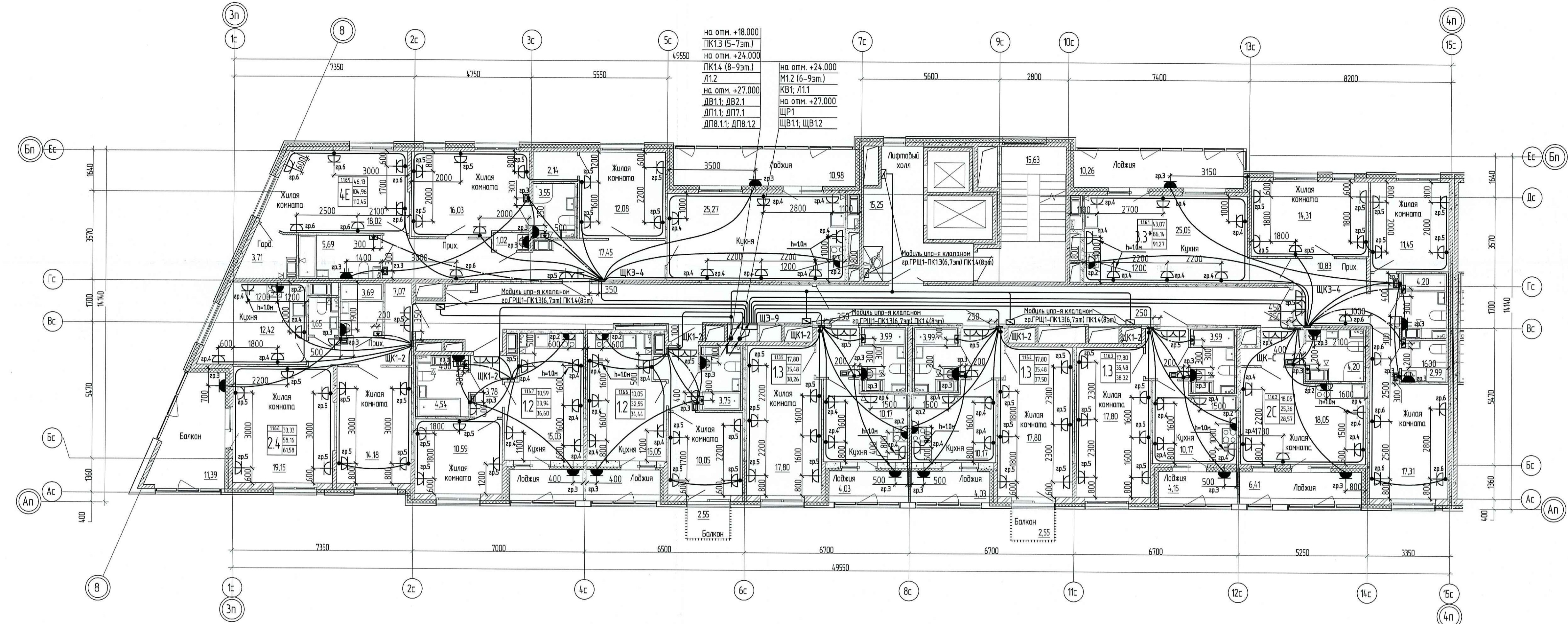
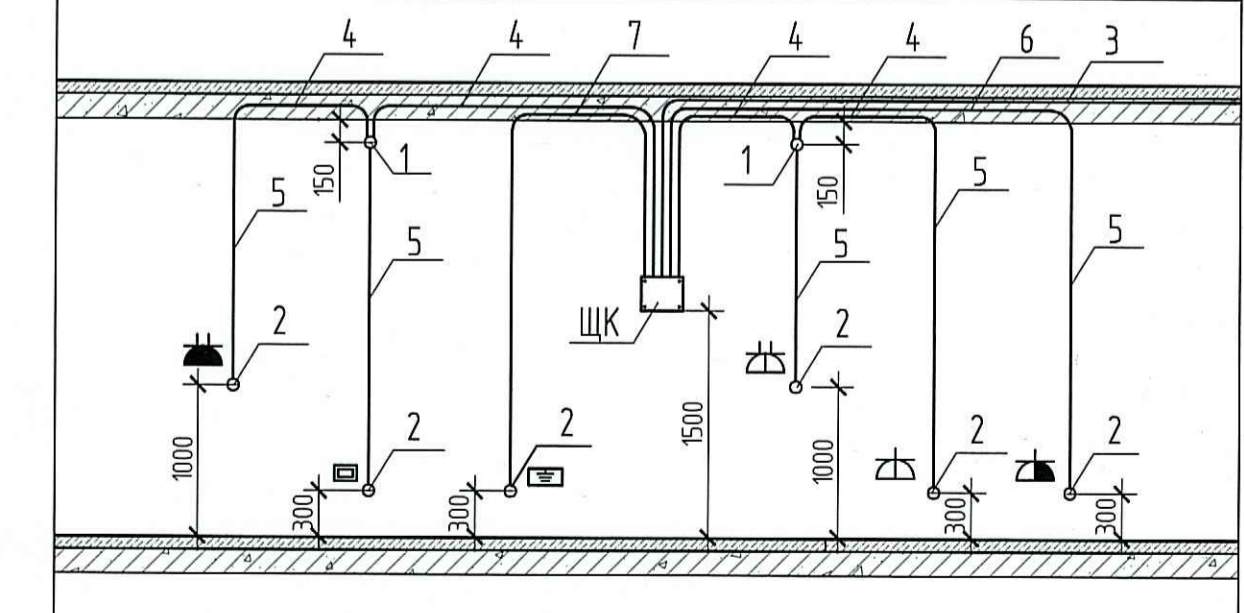


Обозначение	Наименование
	Щит силовой этажный
	Щит квартирный
	Розетка однофазная штепсельная с защитным контактом и защитными шторками для скрытой установки, со степенью защиты IP 20
	Розетка двухфазная штепсельная с защитным контактом и защитными шторками для скрытой установки, со степенью защиты IP 20
	Коробка скрытой установки с клемником для подключения эл. плиты
	Розетка однофазная штепсельная с защитным контактом и защитными шторками для скрытой установки, со степенью защиты IP 44
	Розетка двухфазная штепсельная с защитным контактом и защитными шторками для скрытой установки, со степенью защиты IP 44
	Коробка скрытой установки с клемником для подключения терморегулятора теплого пола
	Коробка уравнивания потенциала
	Блок управления противопожарного клапана
	Оборудование слаботочных сетей

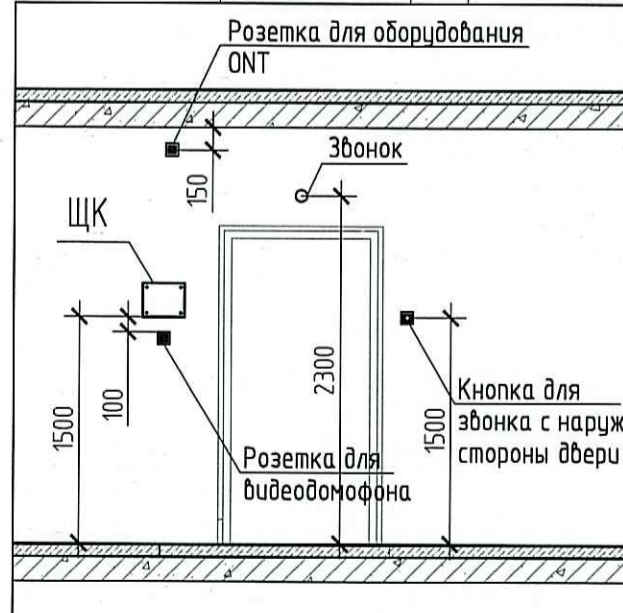


Эскиз установки закладных деталей для сетей электрооборудования в квартирах



- 1 - Коробка ответвительная
- 2 - Коробка установочная
- 3 - Труба ПНД Ø 40 от ЩЭ до ЩК (щит квартиры) в монолитном перекрытии вышележащего этажа
- 4 - Труба ПНД Ø 25 в монолитном перекрытии данного этажа для розеточных сетей
- 5 - Труба ПНД Ø 25 в монолитной стене
- 6 - Труба ПНД Ø 32 в монолитном перекрытии данного этажа для электроплиты
- 7 - Труба ПНД Ø 20 в монолитном перекрытии данного этажа для сетей уравнивания потенциалов

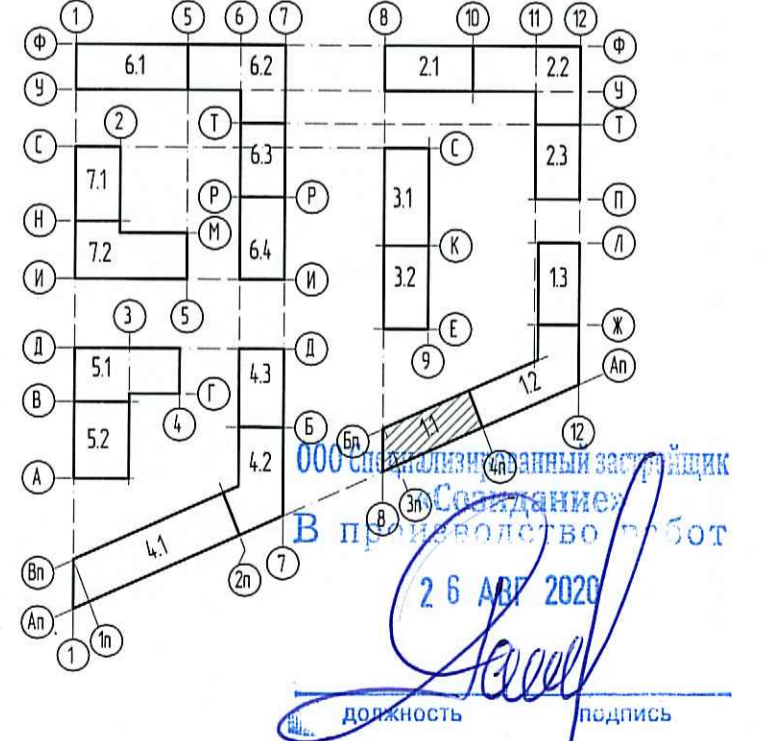
Схема расположения оборудования в прихожей квартиры



Примечание:

1. Высота установки электрооборудования принята от чистого пола. (высота конструкции пола от верха плиты перекрытия составляет на 1 эт. - 120мм, на типовом эт. - 70мм).  
Высота установки этажного щита - 1,0м (до низа щита);  
Высота установки щита в квартире - 1,5м (до низа щита);  
Высота установки розеток до центра розеток:  
- на кухне по рабочему фронту - 1,0м;  
- в ванной - 1,0м;  
- в остальных помещениях - 0,3м;  
Высота установки розетки для видеодомфона - на 100 мм ниже щита;  
Высота установки розетки для роутера на 150мм ниже уровня потолка;  
Высота установки коробки с клемником для электроплиты - 0,3м;  
Высота установки коробки с клемником для терморегулятора теплого пола - 0,3м;  
Высота установки коробки уравнивания потенциала - 0,3 м.
2. Ввод питающего кабеля от этажного щита к квартирному эл. щиту выполняется в гладкой трубе ПНД Ø40 с протяжкой в монолитном перекрытии вышележащего этажа.
3. Электрические сети к электроплитам выполняются в тяжелой, гладкой трубе ПНДØ32 с протяжкой в монолитных стенах и в монолитном перекрытии вышележащего этажа.
4. Розеточные сети выполняются в тяжелой, гладкой трубе ПНДØ25 с протяжкой в монолитных стенах и в монолитном перекрытии вышележащего этажа.
5. Сети уравнивания потенциалов прокладывают в монолитном перекрытии вышележащего этажа в трубах ПНД20.
6. Кабели электрических сетей в перегородках прокладывают в штрабах с последующим заштукатуриванием.
7. Подключение систем противопожарного оборудования выполняется огнестойкой кабельной линией (ОКЛ).  
ОКЛ состоит из: огнестойкого кабеля (ВВГнг-FRLS), кабеленесущих систем, труб ПВХ, монтажных огнестойких коробок и элементов крепежа. Все составляющие ОКЛ входят в сертификат соответствия Техническому регламенту о требованиях пожарной безопасности №123-ФЗ ст. 82 от 22.07.2008.

Схема размещения секций



**ПРОВЕРЕНО**  
ТЕХНИЧЕСКИЙ ОТДЕЛ  
29 ИЮЛ 2020  
сотрудник ТО

006...  
26 АПР 2020  
подпись

0006_18.07P-1-30M			
Многоквартирные жилые дома со встроенными помещениями и встроенно-пристроенной подземной автостоянкой по адресу: Санкт-Петербург, муниципальный округ Светлановское, проспект Энгельса, участок 4 (кадастровый номер №78:36:0005354:1684)			
Изм.	Колуч	Лист	№ док
Разработал	Савиных	03.20	03.20
Проверил	Манаков	03.20	03.20
Нач. отдела	Манаков	03.20	03.20
Н. контр.	Карягина	03.20	03.20
Жилой дом. Секция 11-13		Лист	Листов
План 6-8 этажа. Секция 1.1. Распределительные сети. Электрооборудование. М 1:100		P	46
		<b>AMP</b> Агентство Технического Раздела	