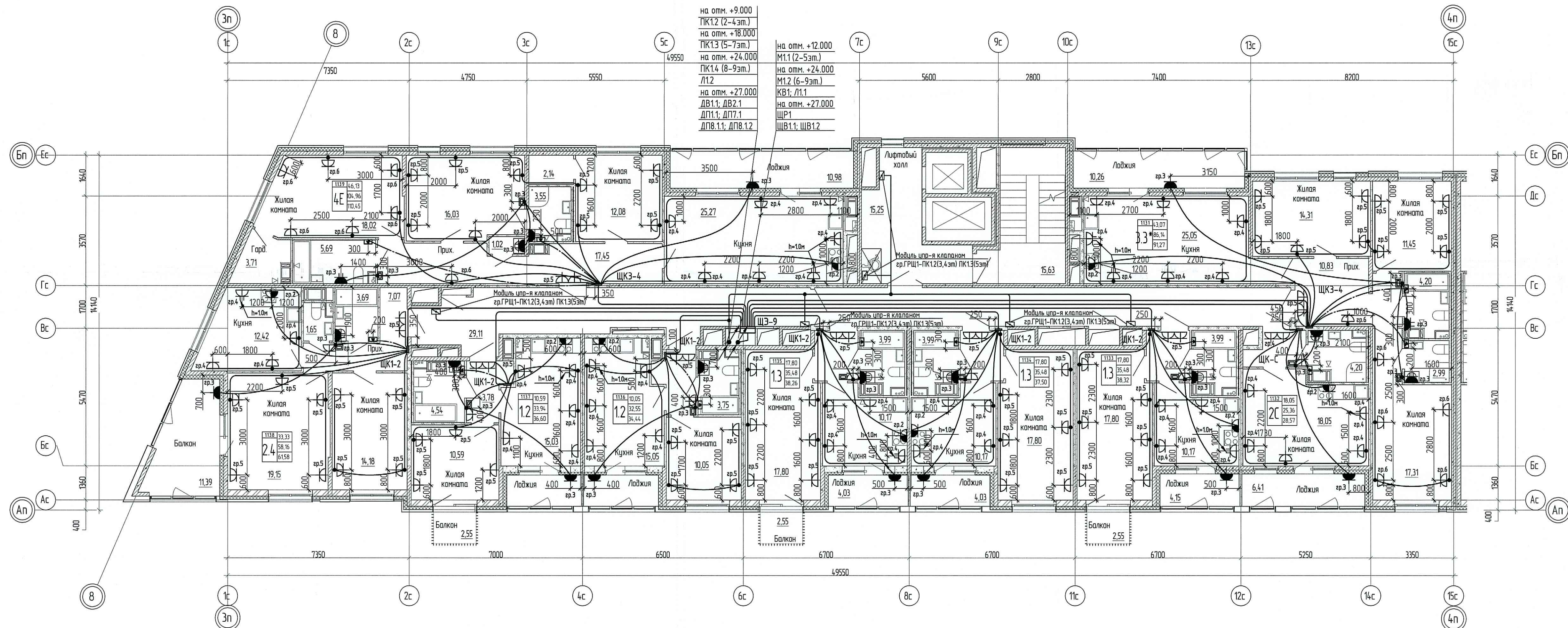
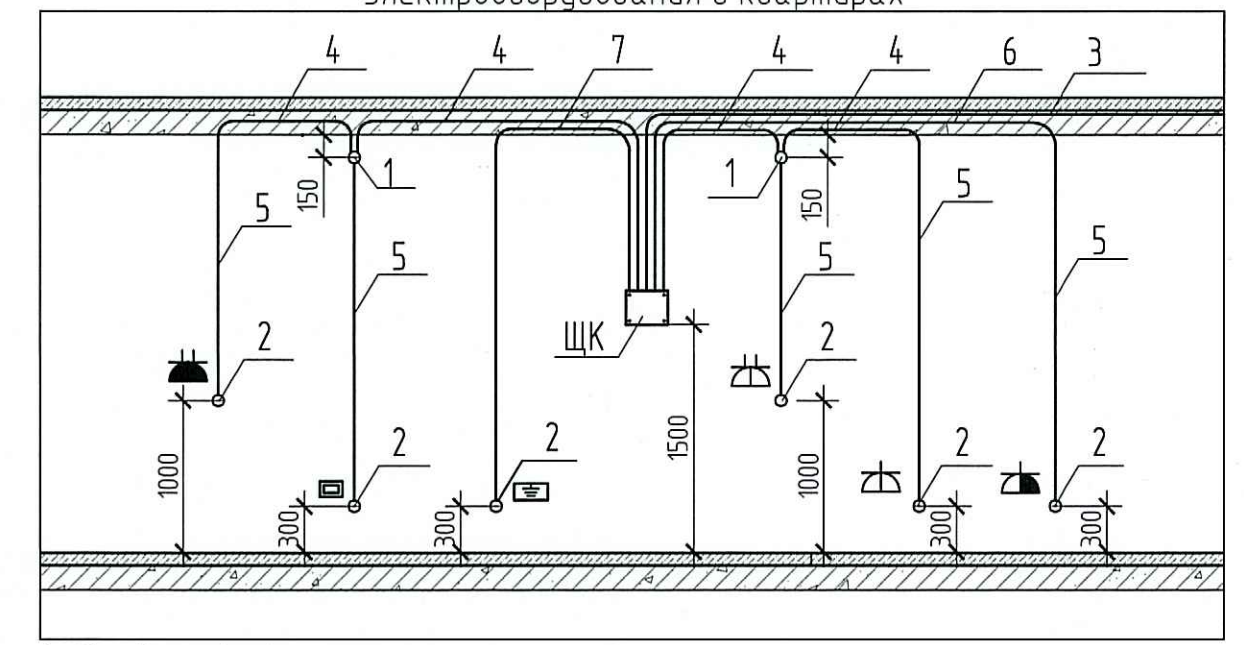


Обозначение	Наименование
	Щит силовой этажный
	Щит квартирный
	Розетка однофазная штепсельная с защитным контактом и защитными шторками для скрытой установки, со степенью защиты IP 20
	Розетка двухфазная штепсельная с защитным контактом и защитными шторками для скрытой установки, со степенью защиты IP 20
	Коробка скрытой установки с клемником для подключения эл. плиты
	Розетка однофазная штепсельная с защитным контактом и защитными шторками для скрытой установки, со степенью защиты IP 44
	Розетка двухфазная штепсельная с защитным контактом и защитными шторками для скрытой установки, со степенью защиты IP 44
	Коробка скрытой установки с клемником для подключения терморегулятора теплого пола
	Коробка уравнивания потенциала лоб
	Блок управления противопожарного клапана
	Оборудование слаботочных сетей

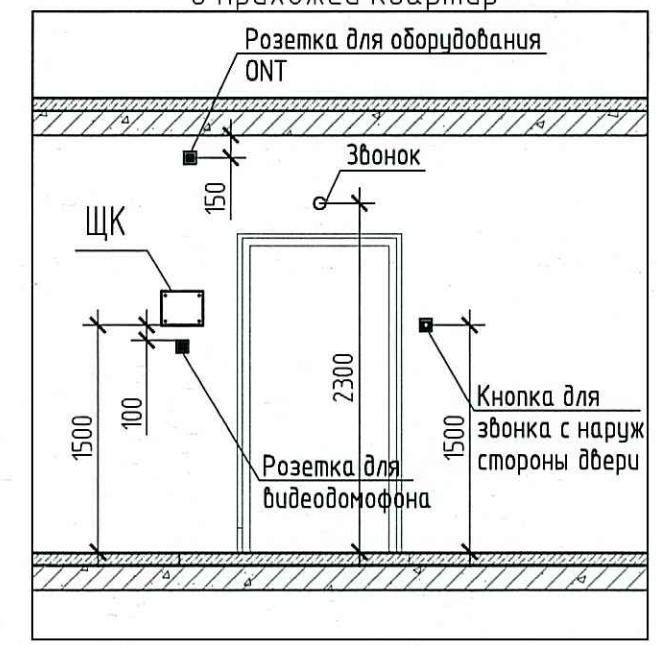


Эскиз установки закладных деталей для сетей электрооборудования в квартирах



- 1 - Коробка ответвительная
- 2 - Коробка установочная
- 3 - Труба ПНД ϕ 40 от ЩЭ до ЩК (щит квартиры) в монолитном перекрытии вышележащего этажа
- 4 - Труба ПНД ϕ 25 в монолитном перекрытии данного этажа для розеточных сетей
- 5 - Труба ПНД ϕ 25 в монолитной стене
- 6 - Труба ПНД ϕ 32 в монолитном перекрытии данного этажа для электроплиты
- 7 - Труба ПНД ϕ 20 в монолитном перекрытии данного этажа для сетей уравнивания потенциала лоб

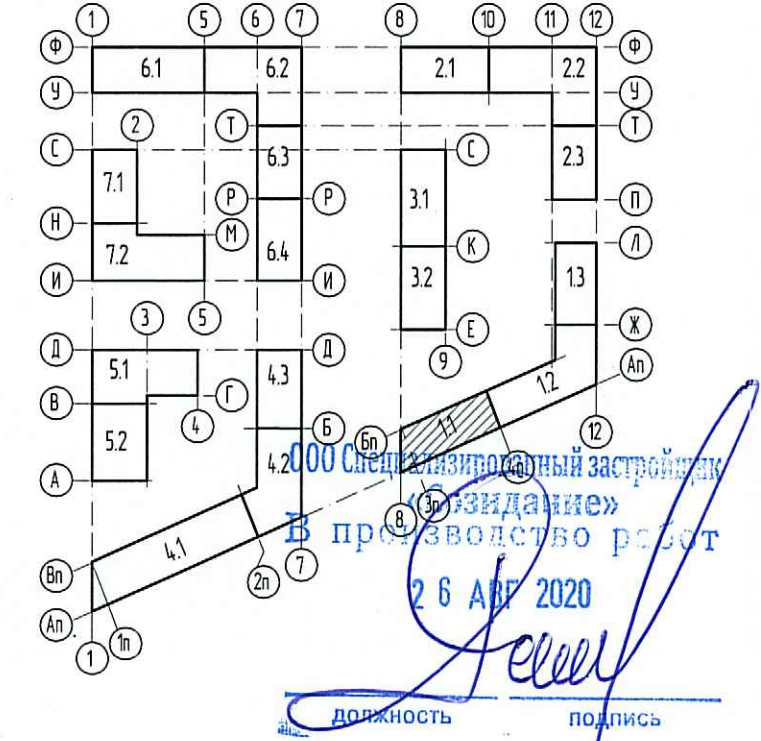
Схема расположения оборудования в прихожей квартиры



Примечание:

1. Высота установки электрооборудования принята от чистого пола. (высота конструкции пола от верха плиты перекрытия составляет на 1 эт. - 120мм, на типовом эт. - 70мм).
 Высота установки этажного щита - 1,0м (до низа щита);
 Высота установки щита в квартире - 1,5м (до низа щита);
 Высота установки розеток до центра розеток:
 - на кухне по рабочему фронту - 1,0м;
 - в ванной - 1,0м;
 - в остальных помещениях - 0,3м;
 Высота установки розетки для видеодомофона - на 100 мм ниже щита;
 Высота установки розетки для роутера на 150мм ниже уровня потолка;
 Высота установки коробки с клемником для электроплиты - 0,3м;
 Высота установки коробки с клемником для терморегулятора теплого пола - 0,3м;
 Высота установки коробки уравнивания потенциала лоб - 0,3 м.
2. Вход питающего кабеля от этажного щита к квартирному эл. щиту выполнить в гладкой трубе ПНД ϕ 40 с протяжкой в монолитном перекрытии вышележащего этажа.
3. Электрические сети к электроплитам выполнять в тяжелой, гладкой трубе ПНД ϕ 32 с протяжкой в монолитных стенах и в монолитном перекрытии вышележащего этажа.
4. Розеточные сети выполнять в тяжелой, гладкой трубе ПНД ϕ 25 с протяжкой в монолитных стенах и в монолитном перекрытии вышележащего этажа.
5. Сети уравнивания потенциала лоб прокладывать в монолитном перекрытии вышележащего этажа в трубах ПНД 20.
6. Кабели электрических сетей в перегородках прокладывать в штрабах с последующим заштукатуриванием.
7. Подключение систем противопожарного оборудования выполнить огнестойкой кабельной линией (ОКЛ).
 ОКЛ состоит из: огнестойкого кабеля (ВВГнг-FRLS), кабеленесущих систем, труб ПВХ, монтажных огнестойких коробок и элементов крепежа. Все составляющие ОКЛ входят в сертификат соответствия Техническому регламенту о требованиях пожарной безопасности №123-ФЗ ст. 82 от 22.07.2008.

Схема размещения секций



ПРОВЕРЕНО
ТЕХНИЧЕСКИЙ ОТДЕЛ
 29 ИЮЛ 2020
 сотрудник ТО *[Signature]*

200 Специализированный застройщик
 «Эвиданте»
 В производстве работ
 26 АПР 2020
[Signature]
 должность подпись

0006_18.07P-1-ЭОМ				
Многоквартирные жилые дома со встроенными помещениями и встроенно-пристроенной подземной автостоянкой по адресу: Санкт-Петербург, муниципальный округ Святоделское, проспект Энгельса, участок 4 (кадастровый номер №78:36:005354:1684)				
Изм.	Колуч.	Лист	№ док	Подпись
Разработал	Сабиных	03.20	03.20	03.20
Проверил	Манаков	03.20	03.20	03.20
Нач. отдела	Манаков	03.20	03.20	03.20
Н. контр.	Карягина	03.20	03.20	03.20
Жилой дом. Секции 11-13			Стандия	Лист
План 3-5 этажа. Секция 1.1. Распределительные сети. Электрооборудование. М:1:00			P	42