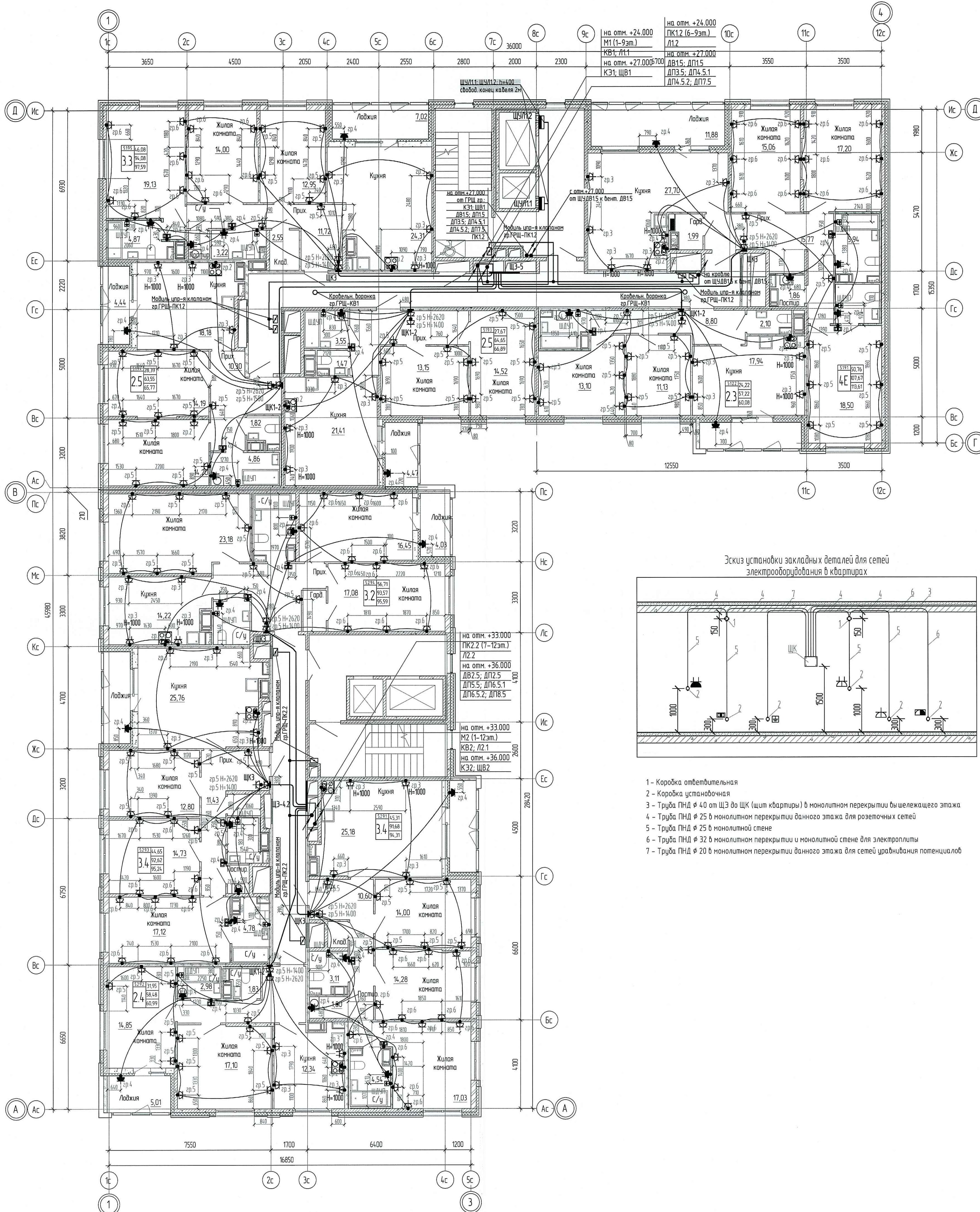


Обозначение	Наименование
ЩЗ	Щит силовой этажный
ЩК	Щит квартирный
РЗ	Розетка однолинейная штепсельная с защитным контактом с защитными шторками для скрытой установки, со степенью защиты IP 20
РЗД	Розетка двухлинейная штепсельная с защитным контактом с защитными шторками для скрытой установки, со степенью защиты IP 20
К	Коробка скрытой установки с клемником для подключения эл. плиты
РЗ4	Розетка однолинейная штепсельная с защитным контактом с защитными шторками для скрытой установки, со степенью защиты IP 44
РЗД4	Розетка двухлинейная штепсельная с защитным контактом с защитными шторками для скрытой установки, со степенью защиты IP 44
Т	Терморегулятор для теплого пола
У	Коробка выравнивания потенциалов
Б	Блок управления противопожарного клапана
С	Оборудование слаботочных сетей

Примечание:

- Высота установки электрооборудования принята от чистого пола. (высота конструкции пола от верха плиты перекрытия составляет на 1 эт. - 120мм, на лифтовом эт. - 70мм).
 Высота установки этажного щита - 1,0м (до низа щита);
 Высота установки щита в квартире - 1,5м (до низа щита);
 Высота установки розеток до центра розеток:
 - на кухне по рабочему фронту - 1,0м;
 - в ванной - 1,0м;
 - в остальных помещениях - 0,3м;
 Высота установки розетки для видеодомофона - на 100 мм ниже щита;
 Высота установки розетки для роутера на 150мм ниже уровня полочки;
 Высота установки коробки с клемником для электроплиты - 0,3м;
 Высота установки коробки с клемником для терморегулятора теплого пола - 0,3м;
 Высота установки коробки выравнивания потенциалов - 0,3 м.
- Ввод питающего кабеля от этажного щита к квартирному эл. щиту выполнить в гладкой трубе ПНД Ø40 с протяжкой в монолитном перекрытии вышележащего этажа.
- Электрические сети с электроплитам выполнить в тяжелой, гладкой трубе ПНД Ø32 с протяжкой в монолитных стенах и в монолитном перекрытии вышележащего этажа.
- Розеточные сети выполнить в тяжелой, гладкой трубе ПНД Ø25 с протяжкой в монолитных стенах и в монолитном перекрытии вышележащего этажа.
- Сети выравнивания потенциалов прокладывать в монолитном перекрытии вышележащего этажа в трубах ПНД Ø20.
- Кабели электрических сетей в перегородках прокладывать в штробах с последующим заштукатуриванием.
- Подключение систем противопожарного оборудования выполнить огнестойкой кабельной линией (ОКЛ). ОКЛ состоит из: огнестойкого кабеля (ВВГнг-FRLS), кабеленесущих систем, труб ПВХ, монтажных огнестойких коробок и элементов крепежа. Все составляющие ОКЛ входят в сертификат соответствия Техническому регламенту о требованиях пожарной безопасности №123-ФЗ ст. 82 от 22.07.2008.



Эскиз установки закладных деталей для сетей электрооборудования в квартирах

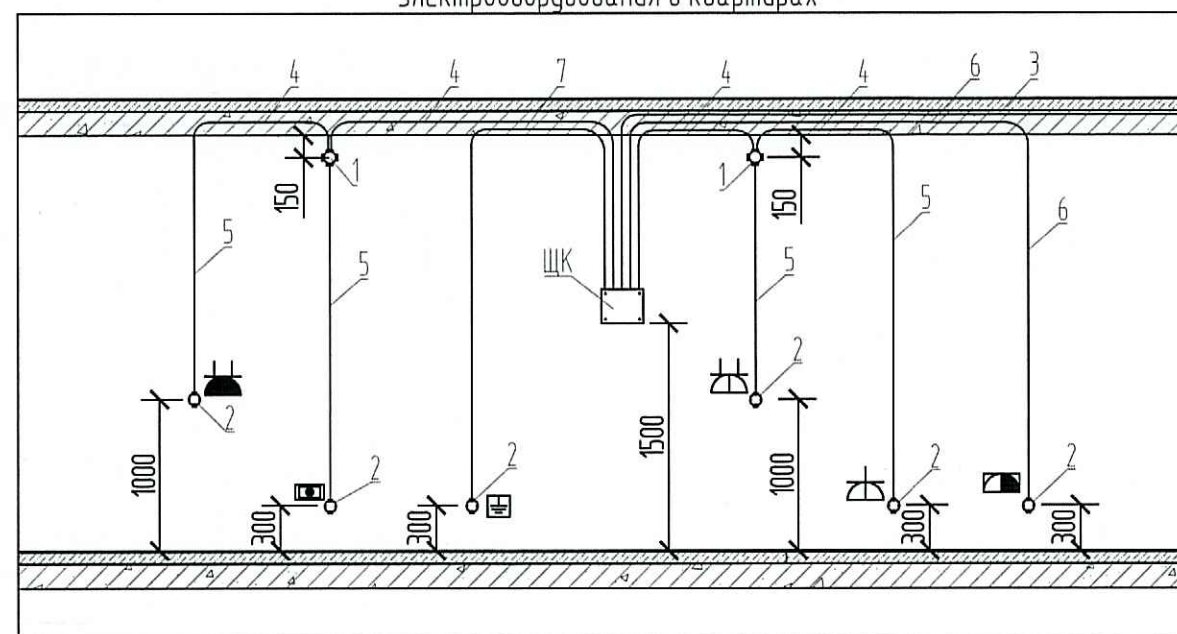
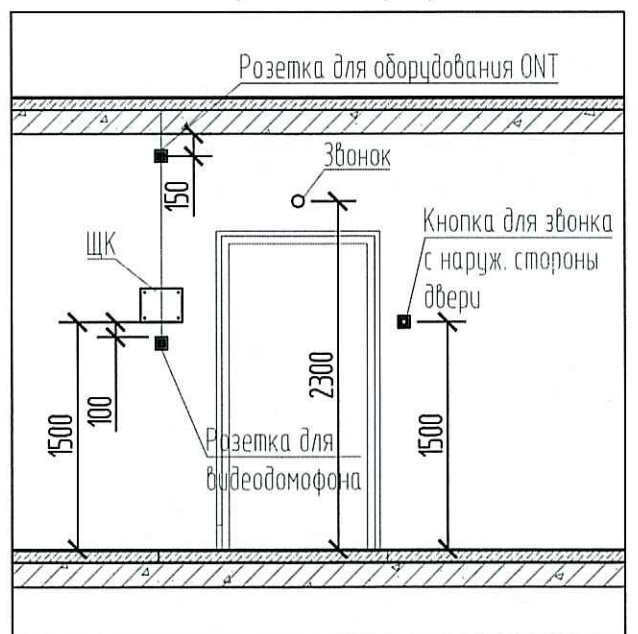


Схема расположения оборудования в прихожей квартир

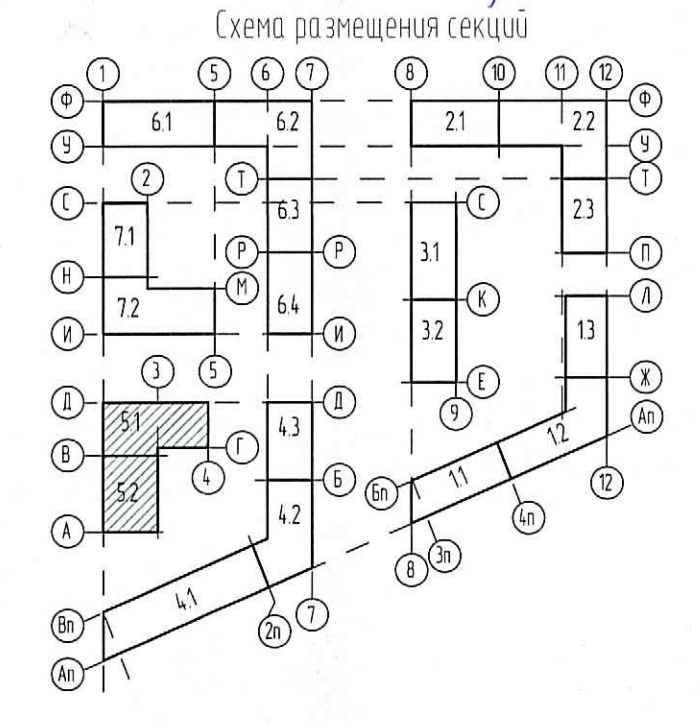


- 1 - Коробка ответвительная
- 2 - Коробка установочная
- 3 - Труба ПНД Ø 40 от ЩЗ до ЩК (щит квартиры) в монолитном перекрытии вышележащего этажа
- 4 - Труба ПНД Ø 25 в монолитном перекрытии данного этажа для розеточных сетей
- 5 - Труба ПНД Ø 25 в монолитной стене
- 6 - Труба ПНД Ø 32 в монолитном перекрытии и монолитной стене для электроплиты
- 7 - Труба ПНД Ø 20 в монолитном перекрытии данного этажа для сетей выравнивания потенциалов

ООО Специализированный застройщик «Созидание»
 В производство работ
 от 09.09.2020

Подпись: [Signature]
 Должность: [Title]

ПРОВЕРЕНО
 ТЕХНИЧЕСКИЙ ОТДЕЛ
 29 СЕН 2020
 сотрудник ТО [Signature]



0006_18.07P-5-ЭОМ			
Многоквартирные жилые дома			
со встроенными помещениями и встроенно-пристроенной пожарной автоматической по адресу: Санкт-Петербург, муниципальный округ Светлановское, проспект Энгельса, участок 4 (кадастровый номер 78-008/2025/0034-0004)			
Изм.	Классиф.	Лист	№ док.
Разработал	Савиных	09.20	09.20
Проверил	Лица	09.20	09.20
Н. контр.	Семьякина	09.20	09.20
Жилой дом. Секция 5.1-5.2		Страница	Листов
План 9 этажа. Распределительные сети. Электрооборудование №1100		P	18
[Logo]		[Logo]	