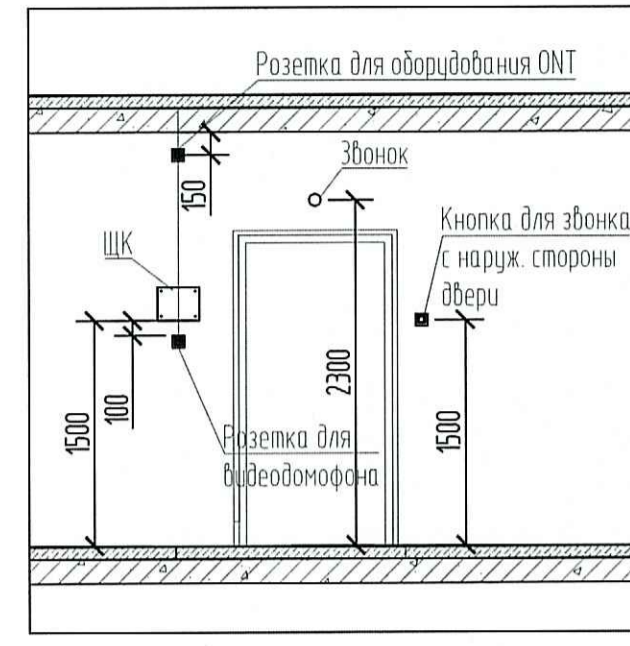
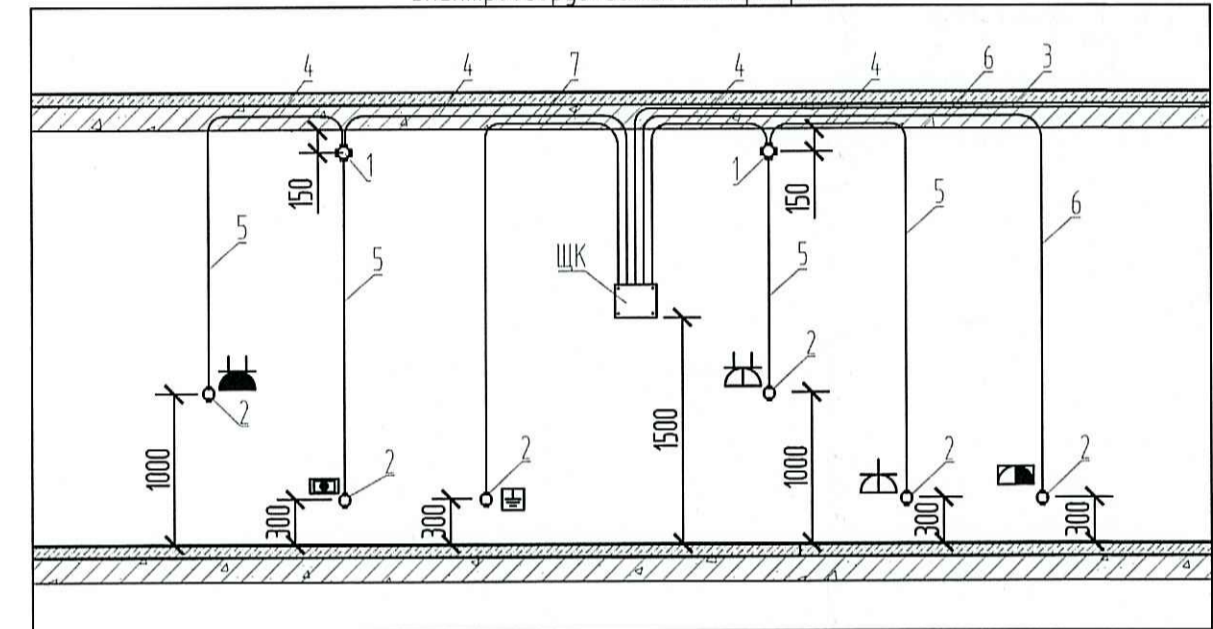


Обозначение	Наименование
ЩЭ	Щит силовой этажный
ЩК	Щит квартирный
РЗ	Розетка одноместная штепсельная с защитным контактом с защитными шторками для скрытой установки, со степенью защиты IP 20
РЗС	Розетка двухместная штепсельная с защитным контактом с защитными шторками для скрытой установки, со степенью защиты IP 20
К	Коробка скрытой установки с клемником для подключения эл. плиты
РЗС4	Розетка одноместная штепсельная с защитным контактом с защитными шторками для скрытой установки, со степенью защиты IP 44
РЗС4С	Розетка двухместная штепсельная с защитным контактом с защитными шторками для скрытой установки, со степенью защиты IP 44
Т	Терморегулятор для теплого пола
У	Коробка уравнивания потенциалов
Б	Блок управления противопожарного клапана
О	Оборудование слаботочных сетей

Схема расположения оборудования в прихожей квартир



Эскиз установки закладных деталей для сетей электрооборудования в квартирах

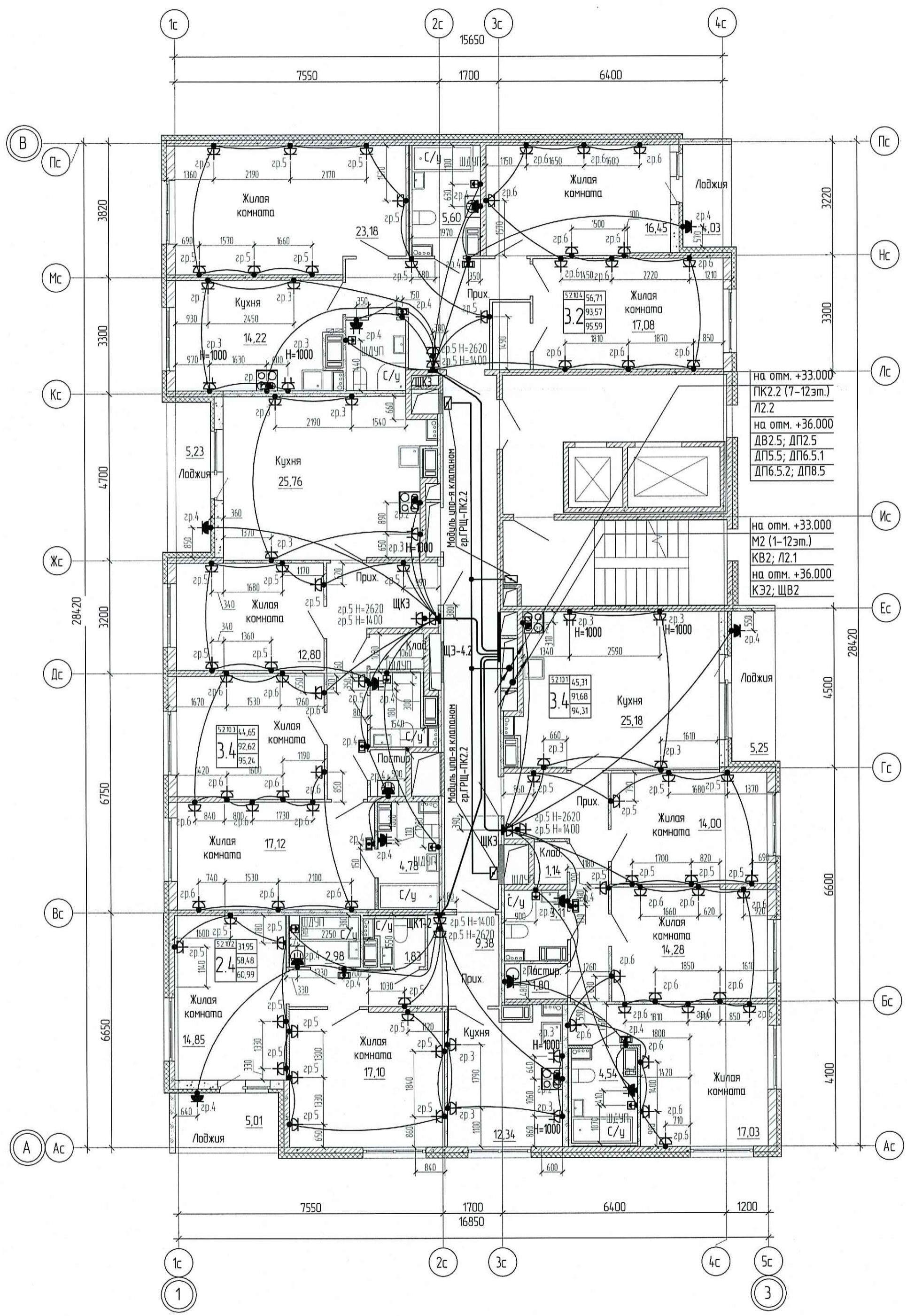
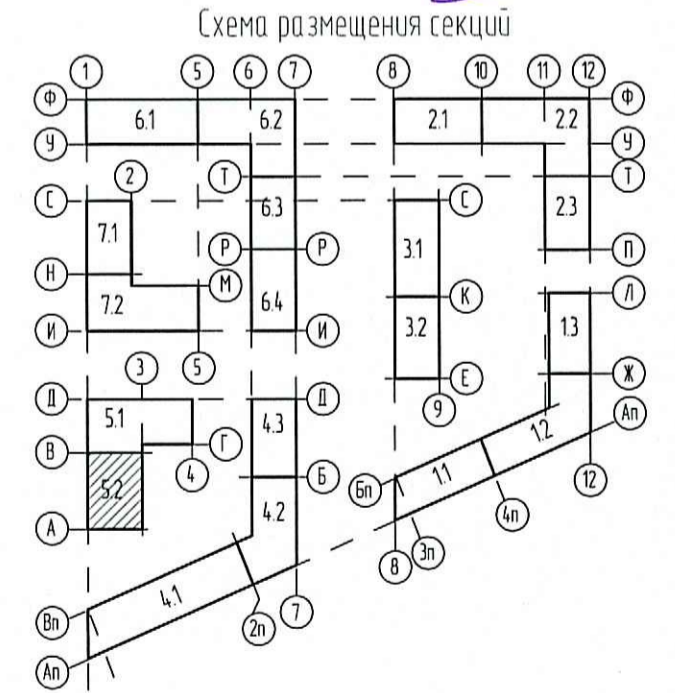


- 1 - Коробка ответвительная
- 2 - Коробка установочная
- 3 - Труба ПНД ϕ 40 от ЩЭ до ЩК (щит квартиры) в монолитном перекрытии вышележащего этажа
- 4 - Труба ПНД ϕ 25 в монолитном перекрытии данного этажа для розеточных сетей
- 5 - Труба ПНД ϕ 25 в монолитной стене
- 6 - Труба ПНД ϕ 32 в монолитном перекрытии и монолитной стене для электроплиты
- 7 - Труба ПНД ϕ 20 в монолитном перекрытии данного этажа для сетей уравнивания потенциалов

Примечание:
 1. Высота установки электрооборудования принята от чистого пола.
 (высота конструкции пола от верха плиты перекрытия составляет на 1 эт. -120мм, на типовом эт. -70мм).
 Высота установки этажного щита - 1,0м (до низа щита);
 Высота установки щита в квартире - 1,5м (до низа щита);
 Высота установки розеток до центра розеток:
 - на кухне по рабочему фронту - 1,0м;
 - в ванной - 1,0м;
 - в остальных помещениях - 0,3м;
 Высота установки розетки для видеодомофона - на 100 мм ниже щита;
 Высота установки розетки для роутера на 150мм ниже уровня потолка;
 Высота установки коробки с клемником для электроплиты - 0,3м;
 Высота установки коробки с клемником для терморегулятора теплого пола - 0,3м;
 Высота установки коробки уравнивания потенциалов - 0,3 м.
 2. Вход питающего кабеля от этажного щита к квартирному эл. щиту выполнить в гладкой трубе ПНД ϕ 40 с протяжкой в монолитном перекрытии вышележащего этажа.
 3. Электрические сети к электроплитам выполнить в тяжелой, гладкой трубе ПНД ϕ 32 с протяжкой в монолитных стенах и в монолитном перекрытии вышележащего этажа.
 4. Розеточные сети выполнить в тяжелой, гладкой трубе ПНД ϕ 25 с протяжкой в монолитных стенах и в монолитном перекрытии вышележащего этажа.
 5. Сети уравнивания потенциалов прокладывать в монолитном перекрытии вышележащего этажа в трубах ПНД 20.
 6. Кабели электрических сетей в перегородках прокладывать в штрабах с последующим заштукатуриванием.
 7. Подключение систем противопожарного оборудования выполнить огнестойкой кабельной линией (ОКЛ).
 ОКЛ состоит из: огнестойкого кабеля (ВВГнг-FRLS), кабеленесущих систем, труб ПВХ, монтажных огнестойких коробок и элементов крепежа. Все составляющие ОКЛ входят в сертификат соответствия Техническому регламенту о требованиях пожарной безопасности №123-ФЗ ст. 82 от 22.07.2008.

ООО Специализированный застройщик
 «Созидание»
 В производство работ
 09.10.2020
 Должность: _____
 Подпись: _____

ПРОВЕРЕНО
 ТЕХНИЧЕСКИЙ ОТДЕЛ
 29 СЕН 2020
 сотрудник ТО _____



Согласовано	
Взята инф. №	
Подпись и дата	
Инф. № подл.	

0006_18.07P-5-ЭОМ				
Многоквартирные жилые дома со встроенными помещениями и встроенно-пристроенной подземной автостоянкой по адресу: Санкт-Петербург, муниципальный округ Светлановское, проспект Энгельса, участок 4 (кадастровый номер №78-36-0005354.1684)				
Изм.	Колуч	Лист	№ док	Подпись
Разработал	Савиных	09.20		
Проверил	Луцай	09.20		
Н. контр.	Семяшкіна	09.20		
Жилой дом. Секции 5.1-5.2			Стандия	Лист
План 10-11 этажа. Распределительные сети. Электрооборудование М 1:100			P	20