

Условные обозначения

Обозначение	Наименование
Щ	Щит силовой этажный
ЩК	Щит квартирный
Р	Разетка одностепенная штепсельная с защитным контактом с защитными шариками для скрытой установки, со степенью защиты IP 20
Р2	Разетка двухстепенная штепсельная с защитным контактом с защитными шариками для скрытой установки, со степенью защиты IP 20
К	Коробка скрытой установки с клемником для подключения эл. плиты
Р4	Разетка одностепенная штепсельная с защитным контактом с защитными шариками для скрытой установки, со степенью защиты IP 44
Р24	Разетка двухстепенная штепсельная с защитным контактом с защитными шариками для скрытой установки, со степенью защиты IP 44
Т	Терморегулятор для теплого пола
У	Коробка уравнивания потенциалов
Б	Блок управления противопожарного клапана
О	Оборудование слаботочных сетей

Примечание:

- Высота установки электрооборудования принята от чистого пола. (высота конструкции пола от верха плиты перекрытия составляет на 1 эт. - 120мм, на типовой эт. - 70мм).
Высота установки этажного щита - 1,0м (во низа щита);
Высота установки щита в квартире - 1,5м (во низа щита);
Высота установки розеток до центра розеток:
- на кухне по рабочему фронту - 1,0м;
- в ванной - 1,0м;
- в остальных помещениях - 0,3м;
Высота установки розетки для видеодомофона - на 100 мм ниже щита;
Высота установки розетки для роутера на 150мм ниже уровня потолка;
Высота установки коробки с клемником для электроплиты - 0,3м;
Высота установки коробки с клемником для терморегулятора теплого пола - 0,3м;
Высота установки коробки уравнивания потенциалов - 0,3 м.
- Ввод питающего кабеля от этажного щита к квартирному эл. щиту выполнять в гладкой трубе ПНД Ø40 с протяжкой в монолитном перекрытии вышележащего этажа.
- Электрические сети к электроплитам выполнять в тяжелой, гладкой трубе ПНДØ32 с протяжкой в монолитных стенах и в монолитном перекрытии вышележащего этажа.
- Розеточные сети выполнять в тяжелой, гладкой трубе ПНДØ25 с протяжкой в монолитных стенах и в монолитном перекрытии вышележащего этажа.
- Сети уравнивания потенциалов прокладывать в монолитном перекрытии вышележащего этажа в трубах ПНД20.
- Кабели электрических сетей в перегородках прокладывать в штрабах с последующим заштукатуриванием.
- Подключение систем противопожарного оборудования выполнять огнестойкой кабельной линией (ОКЛ).
ОКЛ состоит из: огнестойкого кабеля (ВВГнг-FRLS), кабеленесущих систем, труб ПВХ, монтажных огнестойких коробов и элементов крепежа. Все составляющие ОКЛ входят в сертификат соответствия Техническому регламенту о требованиях пожарной безопасности М123-ФЗ ст. 82 от 22.07.2008.

Эскиз установки закладных деталей для сетей электрооборудования в квартирах

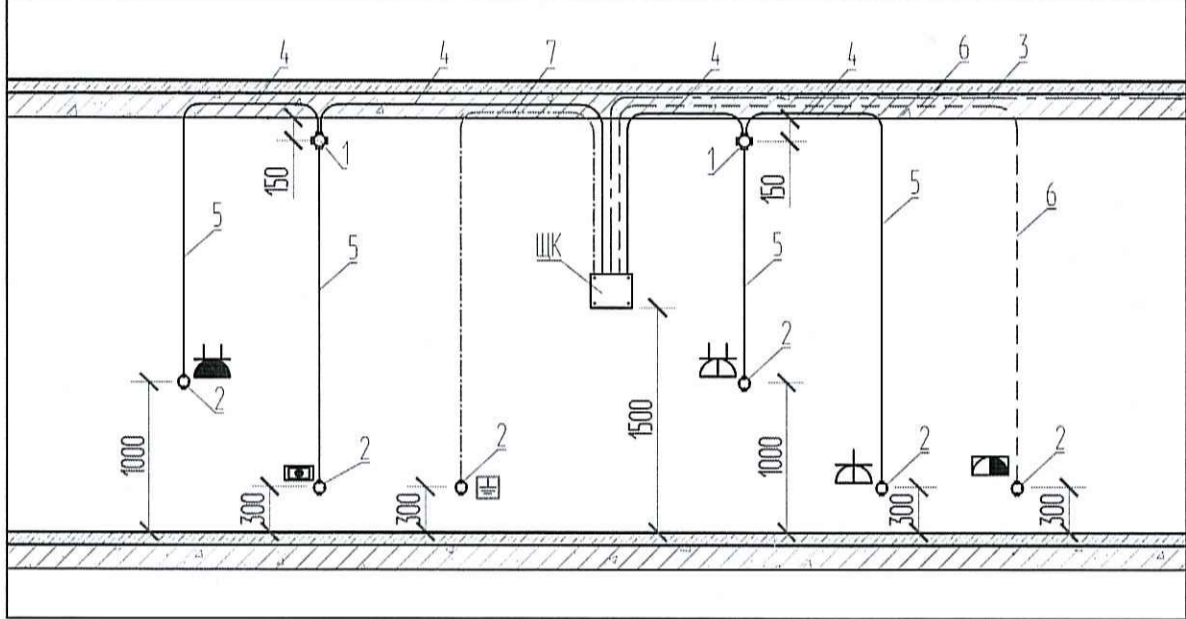
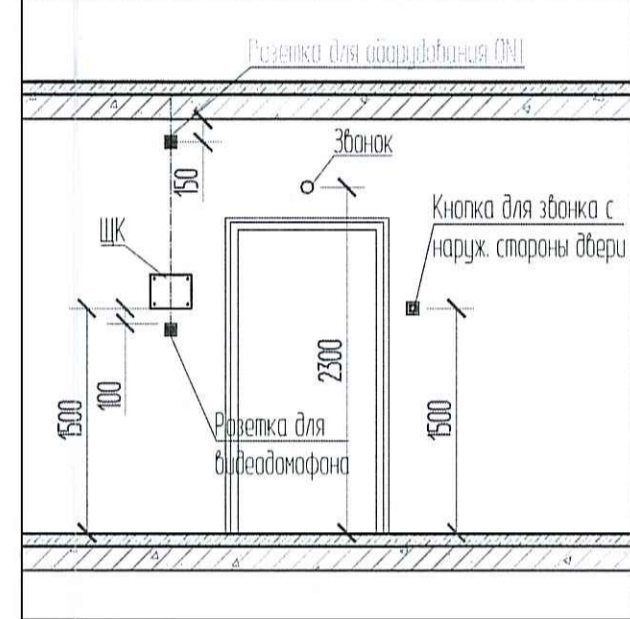
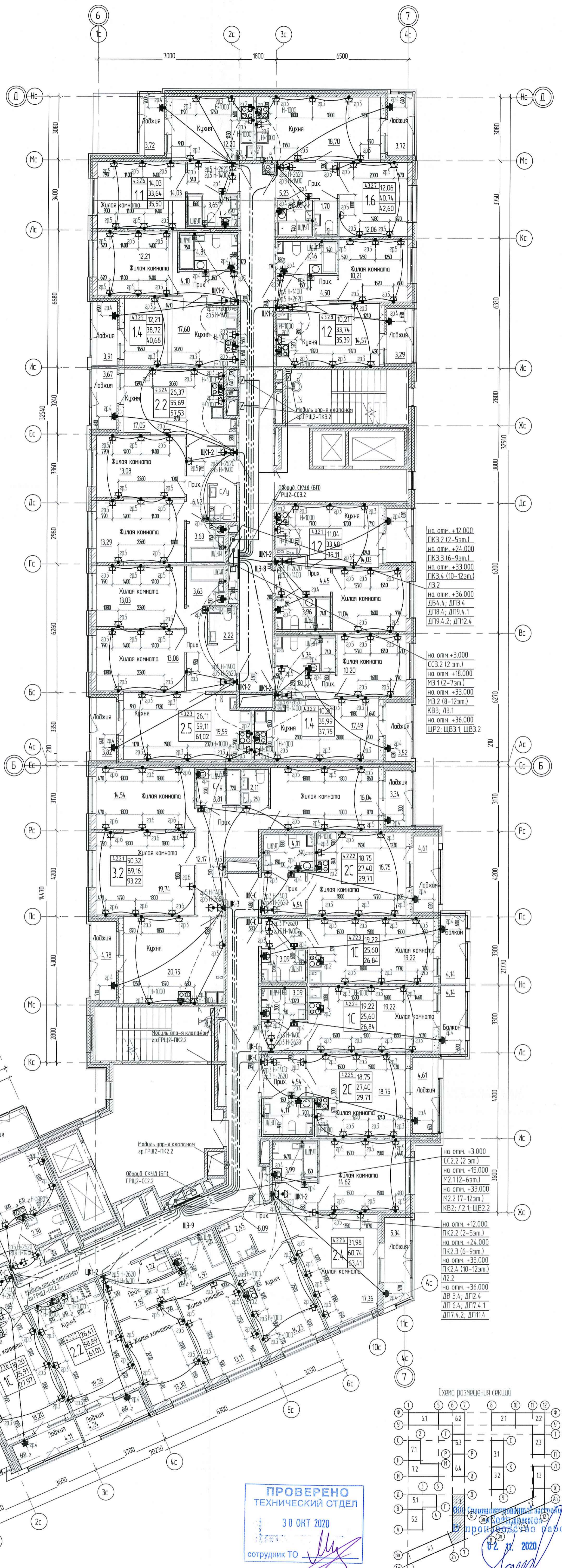


Схема расположения оборудования в прихожей квартир



- Коробка опенительная
- Коробка условная
- Труба ПНД Ø 40 от ЩК до ЩК (щит квартирный) в монолитном перекрытии вышележащего этажа
- Труба ПНД Ø 25 в монолитном перекрытии данного этажа для розеточных сетей
- Труба ПНД Ø 25 в монолитной стене
- Труба ПНД Ø 32 в монолитном перекрытии и монолитной стене для электроплиты
- Труба ПНД Ø 20 в монолитном перекрытии данного этажа для сетей уравнивания потенциалов



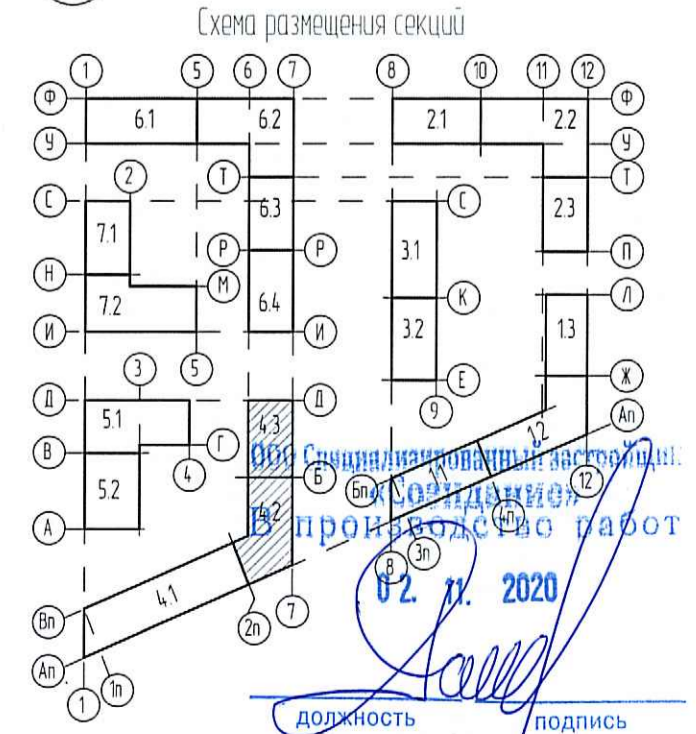
на отм. +12,000
ПК3.2 (2-5 эт.)
на отм. +24,000
ПК3.3 (6-9 эт.)
на отм. +33,000
ПК3.4 (10-12 эт.)
ЛЭ2
на отм. +36,000
ДВ4.4; ДП3.4
ДП8.4; ДП9.4.1
ДП9.4.2; ДП12.4

на отм. +3,000
СС3.2 (2 эт.)
на отм. +18,000
М3.1 (2-7 эт.)
на отм. +33,000
М3.2 (8-12 эт.)
КВ3; Л3.1
на отм. +36,000
ШР2; ШВ3.1; ШВ3.2

на отм. +3,000
СС2.2 (2 эт.)
на отм. +15,000
М2.1 (2-6 эт.)
на отм. +33,000
М2.2 (7-12 эт.)
КВ2; Л2.1; ШВ2.2

на отм. +12,000
ПК2.2 (2-5 эт.)
на отм. +24,000
ПК2.3 (6-9 эт.)
на отм. +33,000
ПК2.4 (10-12 эт.)
ЛЭ2
на отм. +36,000
ДВ3.4; ДП7.4
ДП6.4; ДП7.4.1
ДП7.4.2; ДП11.4

ПРОВЕРЕНО
ТЕХНИЧЕСКИЙ ОТДЕЛ
30 ОКТ 2020
сотрудник ТО



0006 18.07P-4-30M			Многоквартирный жилой дом со современными помещениями и встроенно-пристроенной подземной автостоянкой по адресу: Санкт-Петербург, муниципальный округ Светлановское, проспект Энгельса, участок 4 (кадастровый номер 78:36:005354:1884)		
Изм.	Колуч	Лист	№ док	Подпись	Дата
Разработал	Савиных	Савиных	09.20		
Проверил	Луция	Луция	09.20		
Н. контр.	Семьякина	Семьякина	09.20		
Жилой дом Секция 4.1-4.3			Стадия	Лист	Листов
План 2 этажа. Секция 4.2-4.3. Распределительные сети. Электрооборудование. М 1:100			P	36	

