

Условные обозначения

| Обозначение | Наименование |
|-------------|--|
| ЩК | Щит квартирный |
| — | Провода и кабели сети рабочего освещения |
| — | Провода и кабели сети аварийного освещения |
| □ | Светильник потолочный светодиодный 36 Вт |
| ▲ | Светильник аварийный потолочный светодиодный с блоком питания, 36 Вт |
| □ | Коробка потолочная с клеммной колодкой, крестиком и патроном |
| ● | Светильник настенный |
| ○ | Светильник настенно-потолочный |
| ○ | Светильник настенно-потолочный аварийный |
| ○ | Светильник настенный |
| ▲ | Светильник настенно-потолочный с датчиком движения |
| ○ | Выключатель одноклавишный для скрытой установки, IP20-IP23 |
| ○ | Выключатель двухклавишный для скрытой установки, IP20-IP23 |
| □ | Кнопка электрического звонка |
| □ | Звонок электрический |
| □ | Светильник аварийный настенный с пиктограммой "Выход" |
| □ | Светильник аварийный настенный с пиктограммой "Пожарный кран" |

Схема установки закладных деталей для сетей освещения в квартирах

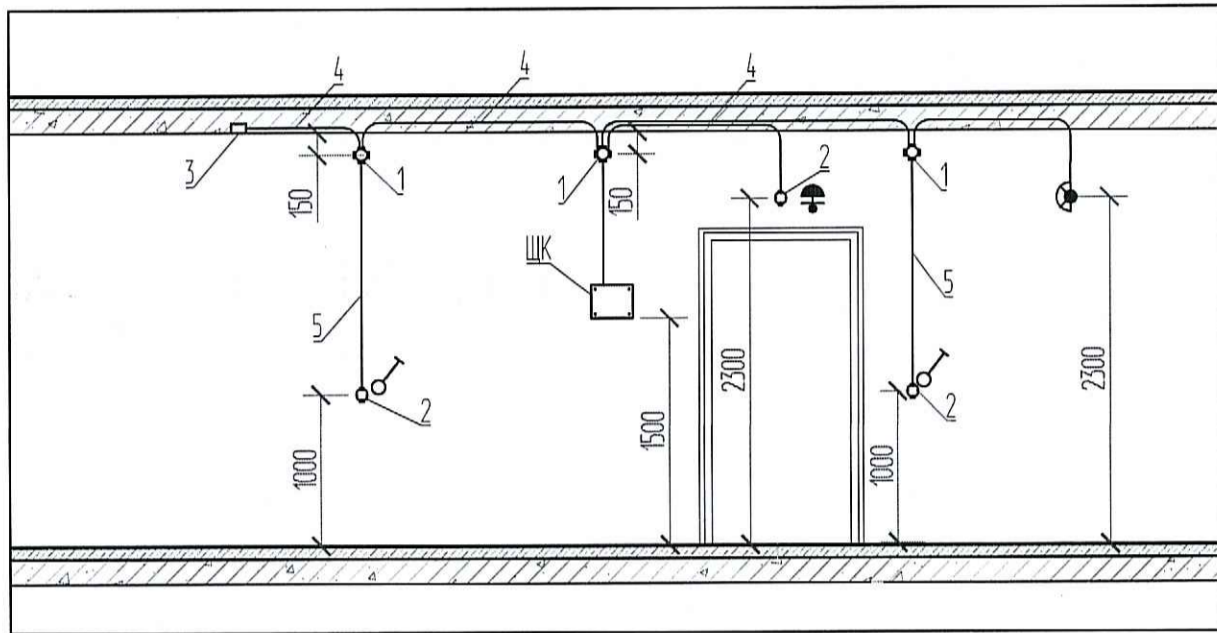
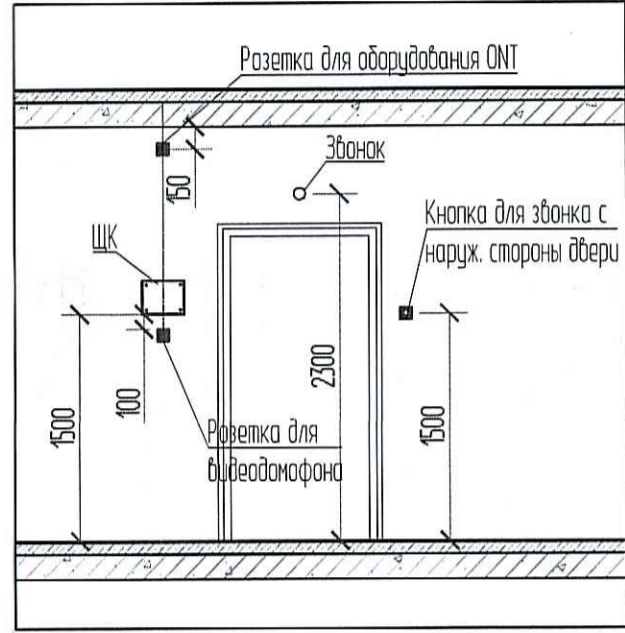


Схема расположения оборудования в прихожей квартир

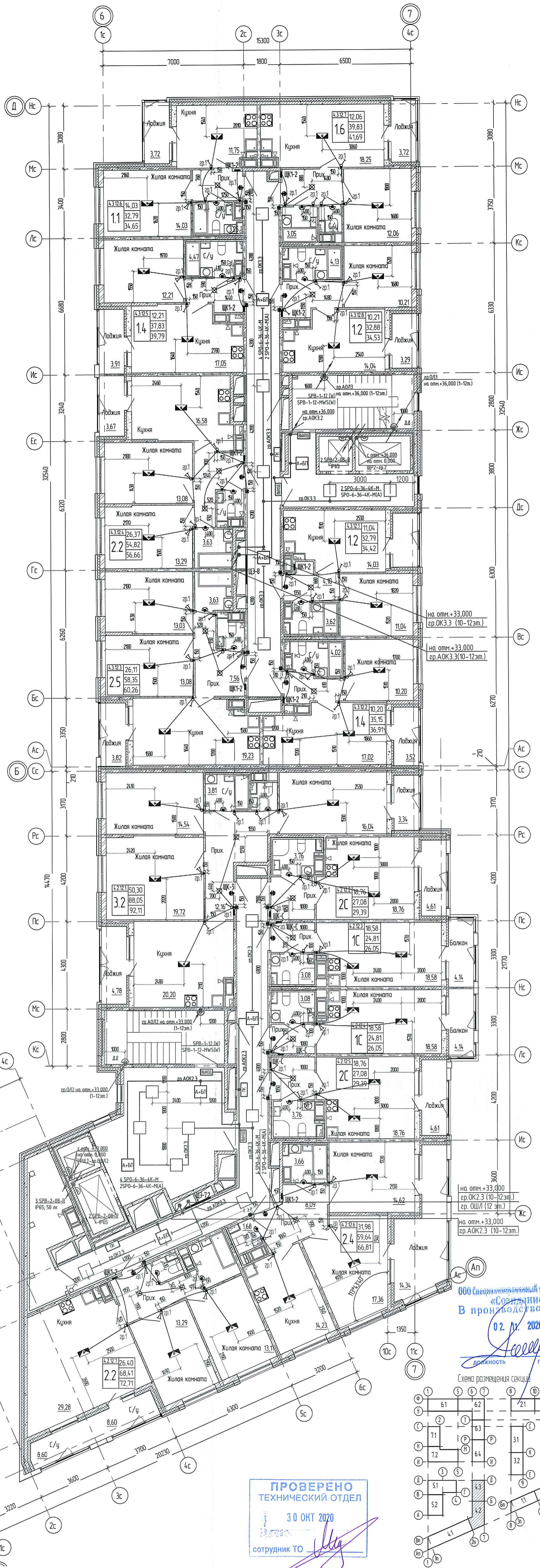
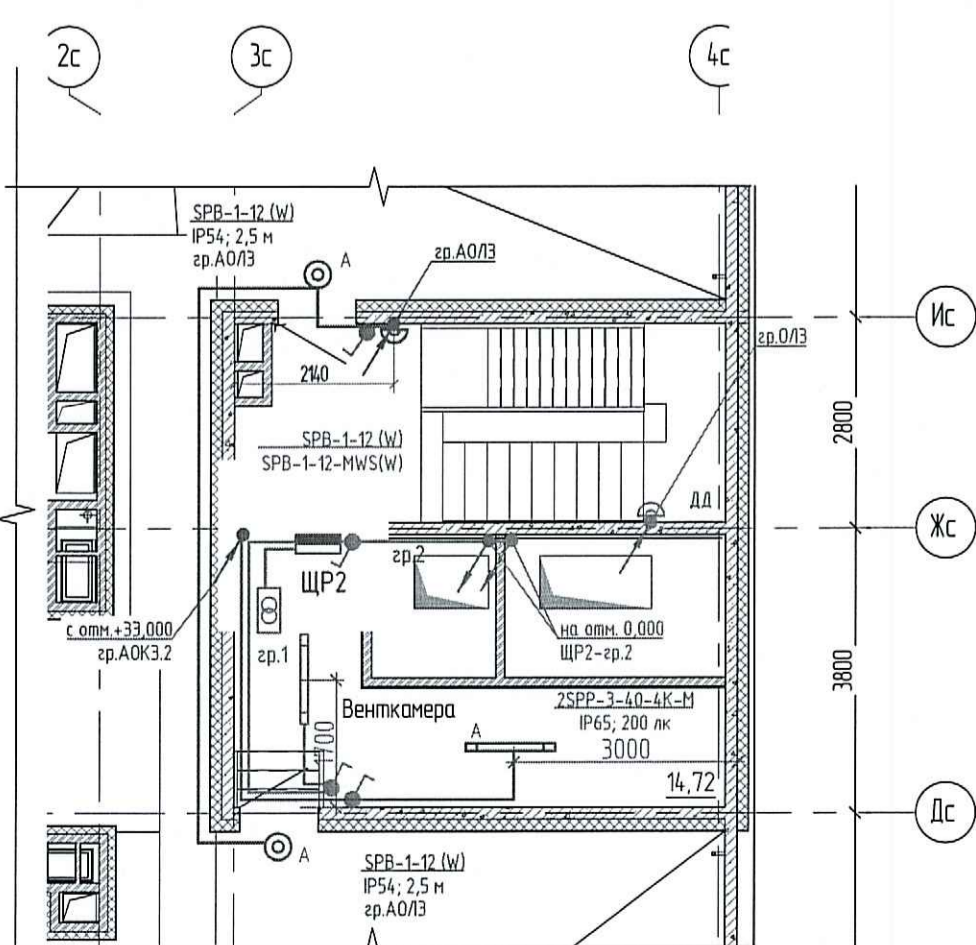


- 1 - Коробка ответвительная
- 2 - Коробка установочная
- 3 - Коробка потолочная с клеммной колодкой, крестиком и патроном для светильника
- 4 - Труба ПНД Ø 25 в монолитном перекрытии выходящего этажа для сетей освещения
- 5 - Труба ПНД Ø 25 в монолитной стене

Примечания:

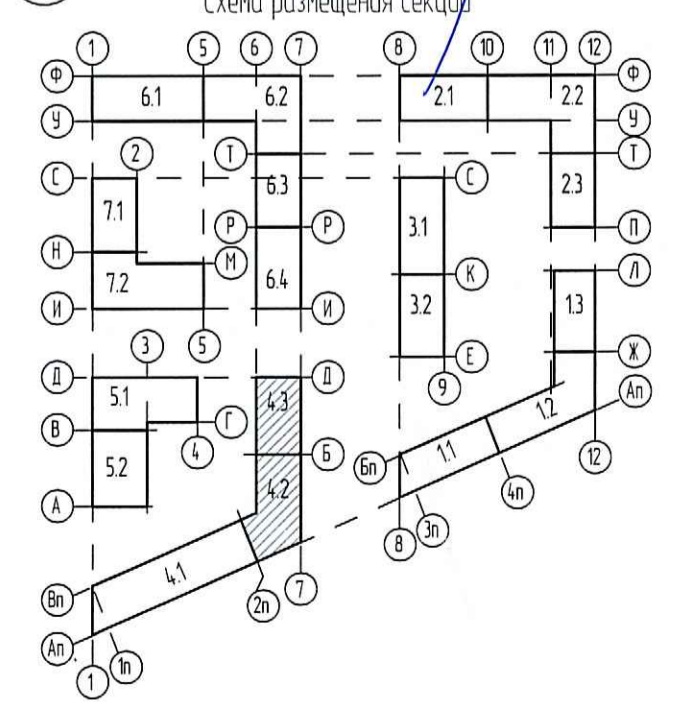
- Высота установки электрооборудования принята от чистого пола (высота конструкции пола от верха плиты перекрытия составляет на 1 эт. -120мм, на типовом эт. -70мм).
1. Щиты квартирные встраиваемые установить на высоте 1,5 м от чистого пола.
 2. Кабели электрических сетей освещения прокладывать в тяжелых гладких трубах ПНД Ø 25 в монолитных перекрытиях выходящего этажа.
 3. Кабели электрических сетей в перегородках прокладывать в штробах с последующим заштукатуриванием.
 4. Высота установки выключателей 1,0 м от чистого пола и на расстоянии 0,15 м от дверного проема.
 5. Звонковые кнопки и входы в квартиру установить на высоте 1,5 м и на расстоянии 0,15 м от дверного проема; электрический звонок над дверью на высоте 2,3 м от чистого пола.
 6. В ваннах комнатах и с/у установить светильник SPB-2-12-R ЭРА на стене на высоте 2,3 м от чистого пола.
 7. В комнатах и кухне для подключения светильников предусмотреть потолочные коробки с крестком, клеммной колодкой и патроном.
 8. Настенные светильники на лестницах установить на высоте 2,5 м, от чистого пола.
 9. Сети освещения на лестницах выполнить скрыто в монолитных стенах в трубах ПНД Ø=25 мм.
 10. Светильник рабочего освещения лестниц предусматривается с датчиком движения.
 11. Сети освещения в коридорах, лифтовых холлах выполнить в трубах ПВХ за подвесным потолком.
 12. Прокладку труб выполнять согласно СП 76.13330.2016.
 13. Подключение светильников эвакуационного освещения выполнить огнестойкой кабельной линией (ОКЛ). ОКЛ состоит из: огнестойкого кабеля (ВВГнг-FRLS), труб ПВХ, кабеленесущих систем, монтажных огнестойких коробок и элементов крепежа. Все составляющие ОКЛ входят в сертификат соответствия Техническому регламенту о требованиях пожарной безопасности №123-ФЗ ст. 82 от 22.07.2008.

Фрагмент плана кровли в осях 2с-4с/Дс-Ис



ООО Специализированный застройщик «Солнечный»
 В производстве работ
 02.10.2020
 [Подпись]

ПРОВЕРЕНО
 ТЕХНИЧЕСКИЙ ОТДЕЛ
 30 ОКТ 2020
 [Подпись]



| | | | |
|--|------------|------------|--------|
| 0006_18.07P-4-30M | | | |
| Многоквартирные жилые дома со встроенными помещениями и встроенно-пристроенной подземной автостоянкой по адресу: Санкт-Петербург, муниципальный округ Светлановское, проспект Энгельса, участок 4 (кадастровый номер 77/03/0050354/1884) | | | |
| Изм. | Колуч. | Лист | № док. |
| Разработал | Савиных | Савиных | 09.20 |
| Проверил | Луцай | Луцай | 09.20 |
| Н. контр. | Семьяшкова | Семьяшкова | 09.20 |
| Жилой дом Секция 4.1-4.3 | | Страница | Лист |
| План 12 этажа. Фрагмент плана кровли в осях 2с-4с/Дс-Ис. Секция 4.2-4.3. Электроосвещение. М 1:100 | | Р | 49 |

