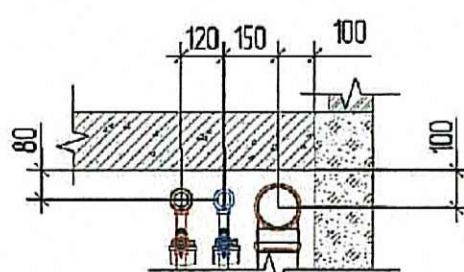
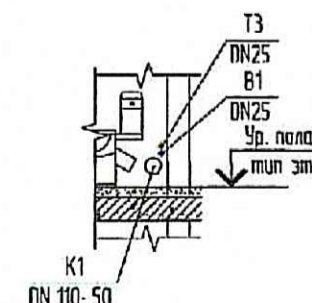


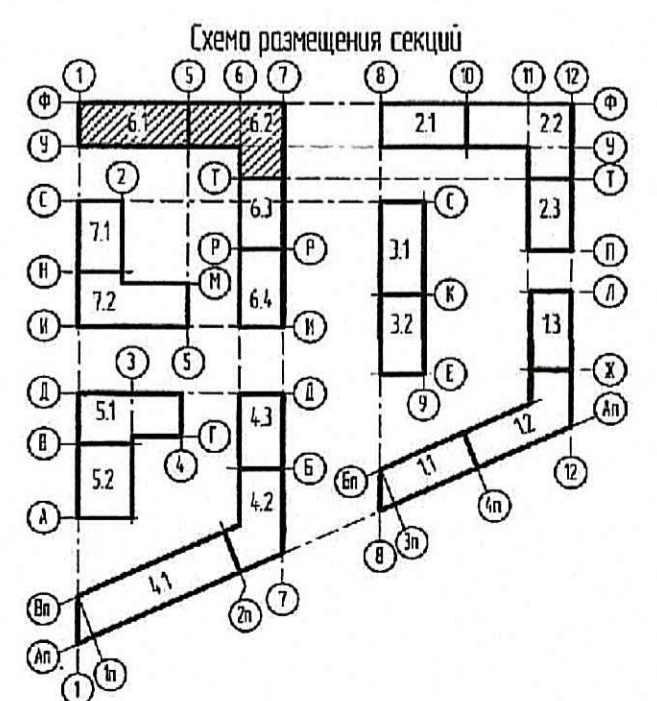
Прибылка стояков ВК к стенам



1-1



Примечание
1. Трубопроводы и подключение к приборам систем водоснабжения и водоотведения внутри помещений выполнены одна над одной согласно разреза 1-1.



И.Р. ЗАБЕЛОВА
ТЕХНИЧЕСКИЙ ОТДЕЛ
27.03.2020

ООО Специализированный застройщик
«Союзданин»
В производство работ
27.03.2020

0006_18.07P-6-BK				Мультиквартирные жилые дома со вспомогательными помещениями и встроенно-пристроенной подземной автостоянкой по адресу: Санкт-Петербург, муниципальный округ «СпбТехнополис», проспект Энгельса, участок 4/ Инвентарный номер №7836/000394-16/В4		
Изм.	Кальч.	Лист	№Вак	Побп	Дата	Жилый план Секция 6.1-6.4
1	-	Экз.	24-20	03/20		
Разработал	Молодцова	02/20				Склад
Проверил	Молодцова	02/20				
Н. Контроль	Семьякина	02/20				Листов
Секция 6.1-6.2. План 3-11 этажей						
Формат А3						