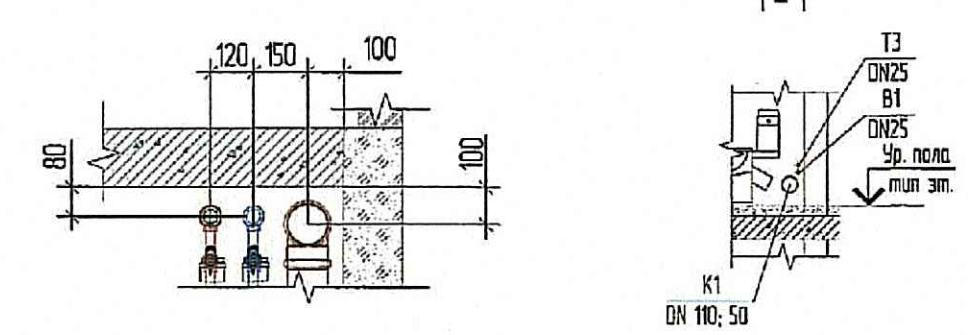
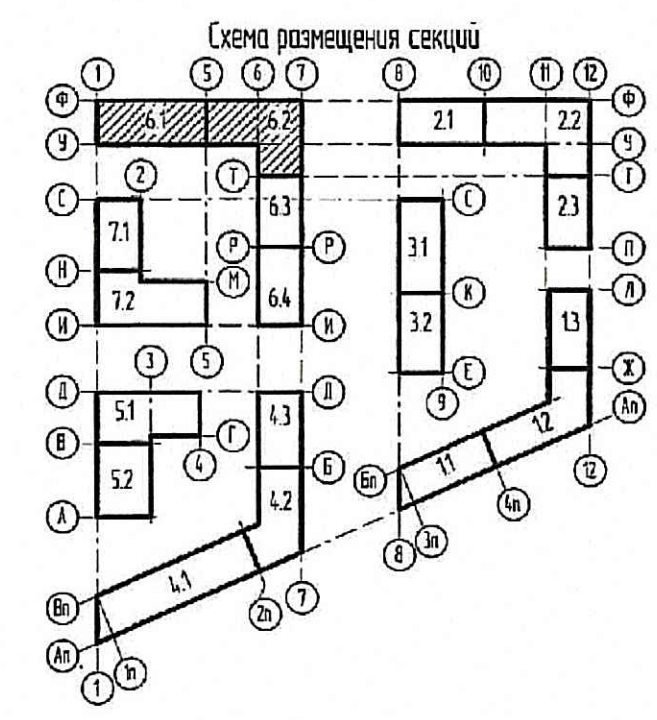


Прибылка стояков ВК к стенам



Примечание  
1. Трубопроводы и подключение к приборам систем водоснабжения и водоотведения внутри помещений выполнены одна над одной согласно разреза 1-1.



И. ОБРАЗЦОВ  
ТЕХНИЧЕСКИЙ СДВЛ  
27.03.2020

ООО Специализированный застройщик  
«Созидание»  
В производство работ  
27.03.2020

Должность \_\_\_\_\_  
Подпись \_\_\_\_\_

0006_18.07P-6-BK				
Многоквартирное жилое здание со встроенными гаражами и встроенно-пристроенной подземной парковкой по адресу: Санкт-Петербург, муниципальный округ Светлинский, проспект Звонкого, участок 4 кадастровый номер 78/18/36/002/0534/168/4				
Изн.	Коллек.	Лист	№Рис.	Дата
1	-	Зом	24-20	03.20
Разработал	Полужоб	Лист	№Рис.	Дата
Проверил	Малыгина	9ц1	02.20	02.20
Н. Контроль	Светишанин	Лист	№Рис.	Дата
		9ц1	02.20	02.20
Жилой дом. Секция 6.1-6.4				
Секция 6.1-6.2. План 2 этажа				