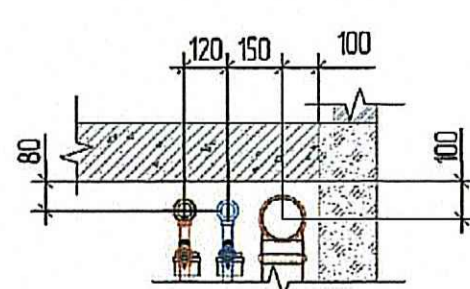
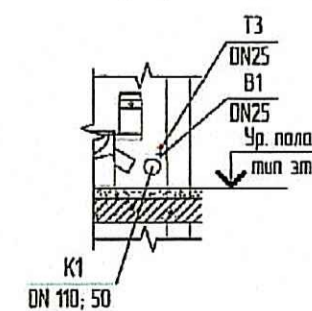


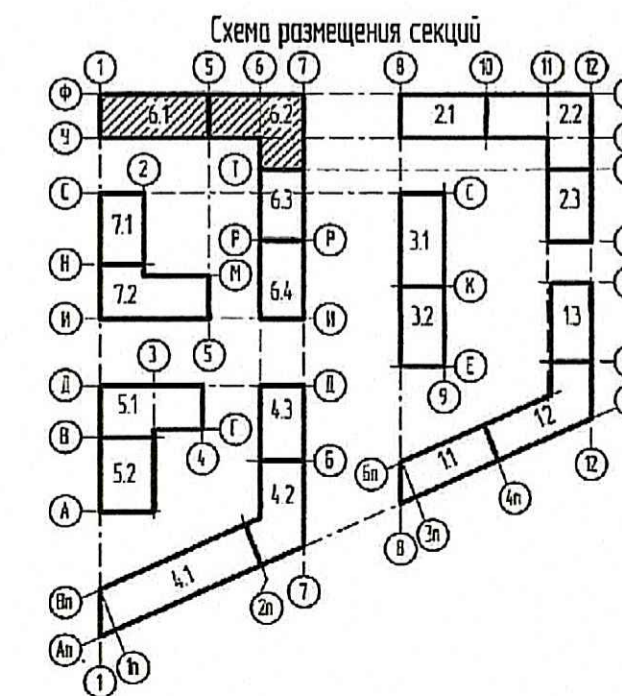
Прибылка стояков ВК к стенам



1-1



Примечание  
1. Трубопроводы и подключение к приборам систем водоснабжения и водоотведения внутри помещений выполнены одна над одной согласно разреза 1-1.



ИЗДАТЕЛЬСТВО  
ТЕХНИЧЕСКИЙ ОТДЕЛ  
27.08.2020

ООО Специализированный застройщик  
«Созидание»  
В производство работ  
27.08.2020  
\_\_\_\_\_  
должность подпись

0006_18.07P-6-BK			
Мультиадресная жилая зона со встроенными помещениями и встроенно-приставной подземной автостоянкой по адресу: Санкт-Петербург, муниципальный округ Свляжское, проспект Энгельса, участок 4 (область) номер №7836-000354-1684)			
Изм.	Колуч.	Лист	№Лист
1	-	Зач.	24-20
Разработал	Листов	№Лист	Дата
Проверил	Молодцова	02.20	02.20
И. Контроль	Семашкина	02.20	02.20
Жилой дом Секция 6.1-6.2		Стенда	Листов
Секция 6.1-6.2. План 12 этажа		P	15x1
Агентство территориального развития		Фирма АЗС	