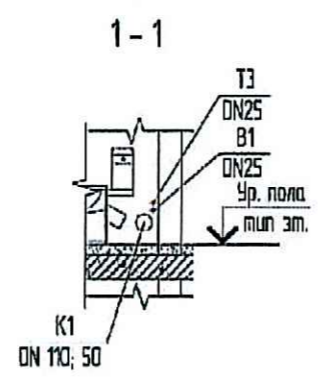
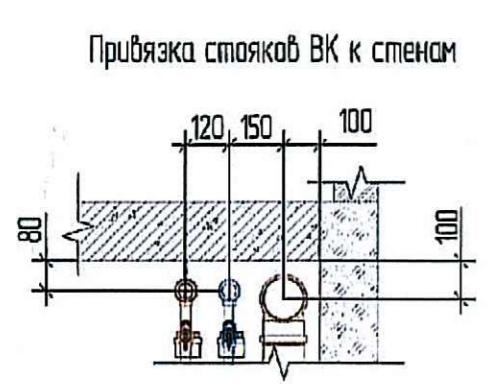
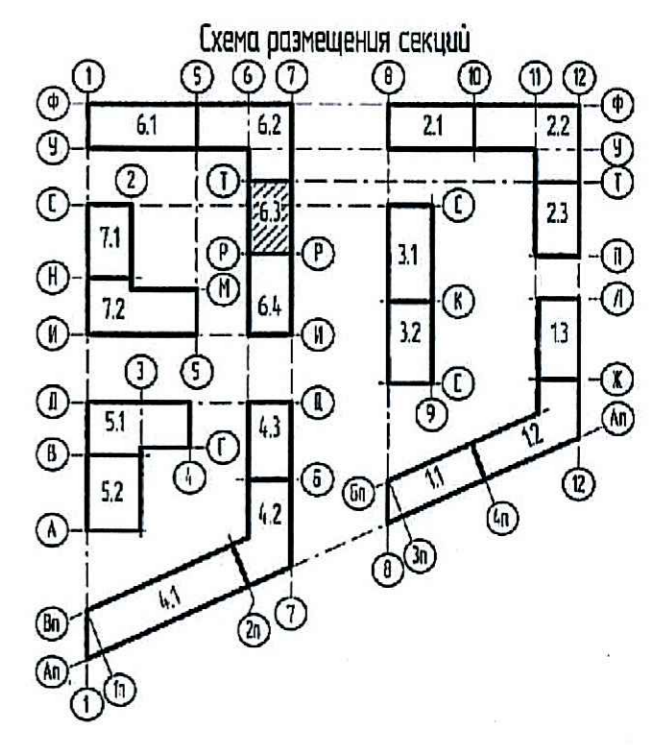


Технический отдел  
27.03.2020

ООО Специализированный застройщик  
«Созидание»  
В производство работ  
27.03.2020



Примечание  
1. Трубопроводы и подключение к приборам систем водоснабжения и водоотведения внутри помещений выполнены одна над одной согласно разреза 1-1.

					0006_18.07P-6-BK		
					Многоквартирные жилые дома со встроенными помещениями и встроенно-пристроенной подземной автостоянкой по адресу Санкт-Петербург, муниципальный округ Светлановское, проспект Энгельса, участок 4 (кадастровый номер №78/36/0005354/1684)		
1	-	Зам.	24-20	03.20	Жилой дом. Секции 6.1-6.4	Листы	Листов
Разработал	Полкаб	№Зак.	02.20	Р		10ш1	
Проверил	Герасимов	02.20					
Н. Контроль	Сенякина	02.20			Секция 6.3. План 2 этажа		