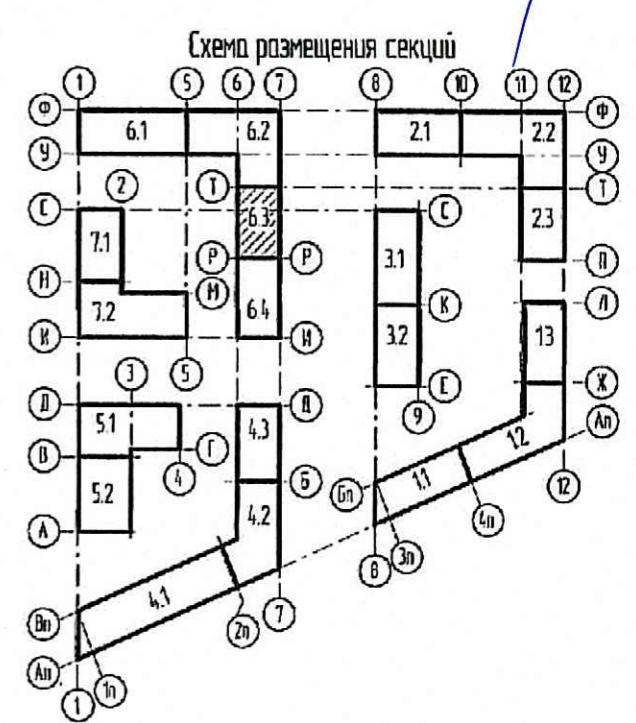


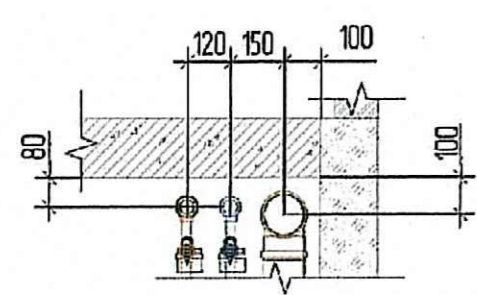
ООО Специализированный застройщик  
«Созидание»  
В производство работ  
27.03.2020

Должность: \_\_\_\_\_  
Подпись: \_\_\_\_\_

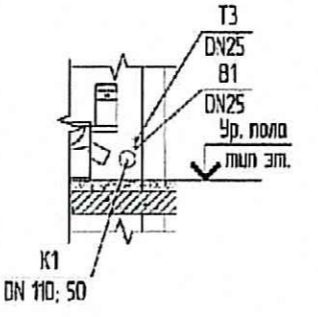


Технический отдел  
27.03.2020

Прибязка стояков ВК к стенам



1-1



Примечание  
1. Трубопроводы и подключение к приборам систем водоснабжения и водоотведения внутри помещений выполнены одна над одной согласно разреза 1-1.

0006_18.07P-6-BK					
Многоквартирное жилое здание со встроенными помещениями и встроенно-пристроенной подземной автостоянкой по адресу Санкт-Петербург, муниципальный округ Светлинское, проспект Энгельса, участок 4 (кадастровый номер №78 36 0005354-1684)					
1	-	Эм.	24-20	03.20	Жилой дом. Секция 6.1-6.4
Изм.	Колуч.	Лист	№рек.	Дата	
Разработал	Полков	Герасимов	02.20	02.20	Секция 6.3. План 12 этажа
Проверил	Герасимов	02.20	02.20	02.20	
Н. Контроль	Семякина	02.20	02.20	02.20	



Этаж	
Валк. код. №	
План и дата	
Инд. № план.	