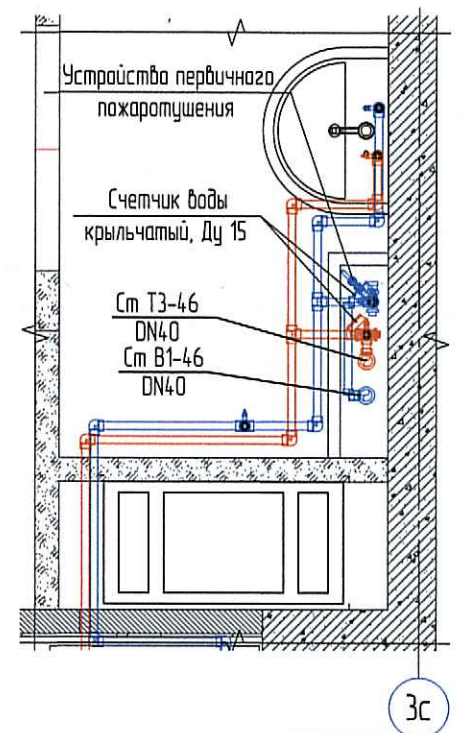
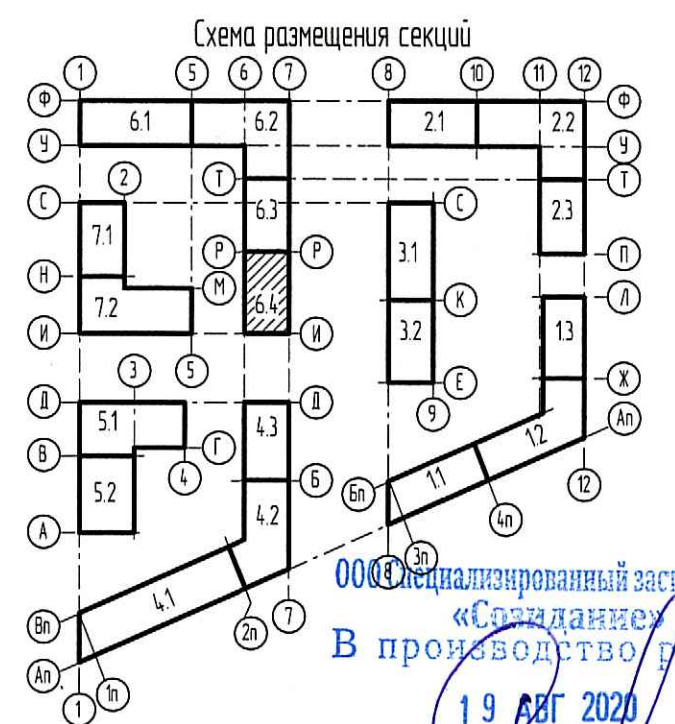


Узел 1
расположение счетчиков воды
на стояках В1-46, Т3-46

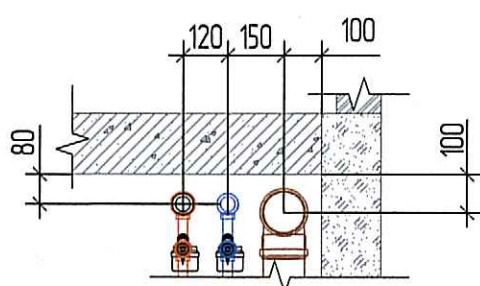


ПРОВЕРЕНО
ТЕХНИЧЕСКИЙ ОТДЕЛ
19. 03. 2020
СОТРУДНИК ТО

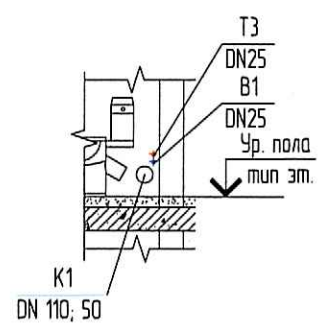


ООО Специализированный застройщик
«Создание»
В производство работ
19 Авг 2020
должность _____
подпись _____

Привязка стояков ВК к стенам



1-1



Примечание

1. Трубопроводы и подключение к приборам систем водоснабжения и водоотведения внутри помещений выполнены одна над одной согласно разреза 1-1.
2. На узле 1 показаны только системы водоснабжения.
2. На узлах учета воды (узел 1) стояков В1-46, Т3-46 счетчики воды повернуть на 45° против часовой стрелки.

0006_18.07P-6-ВК					
5	-	Зам.	85-20	<i>[Signature]</i>	08.20
3	-	Зам.	48-20	<i>[Signature]</i>	04.20
Изм.	Кол.уч.	Лист	№ док.	Побл.	Дата
Разработал	Полкав			<i>[Signature]</i>	02.20
Проверил	Герасимов			<i>[Signature]</i>	02.20
Н. Контроль	Семяшкіна			<i>[Signature]</i>	02.20
Жилой дом Секция 6.1-6.4					
Стадия			Лист	Листов	
Р			11 из 5		
Секция 6.4. План 2 этажа					
АТР Агентство Территориального Развития					