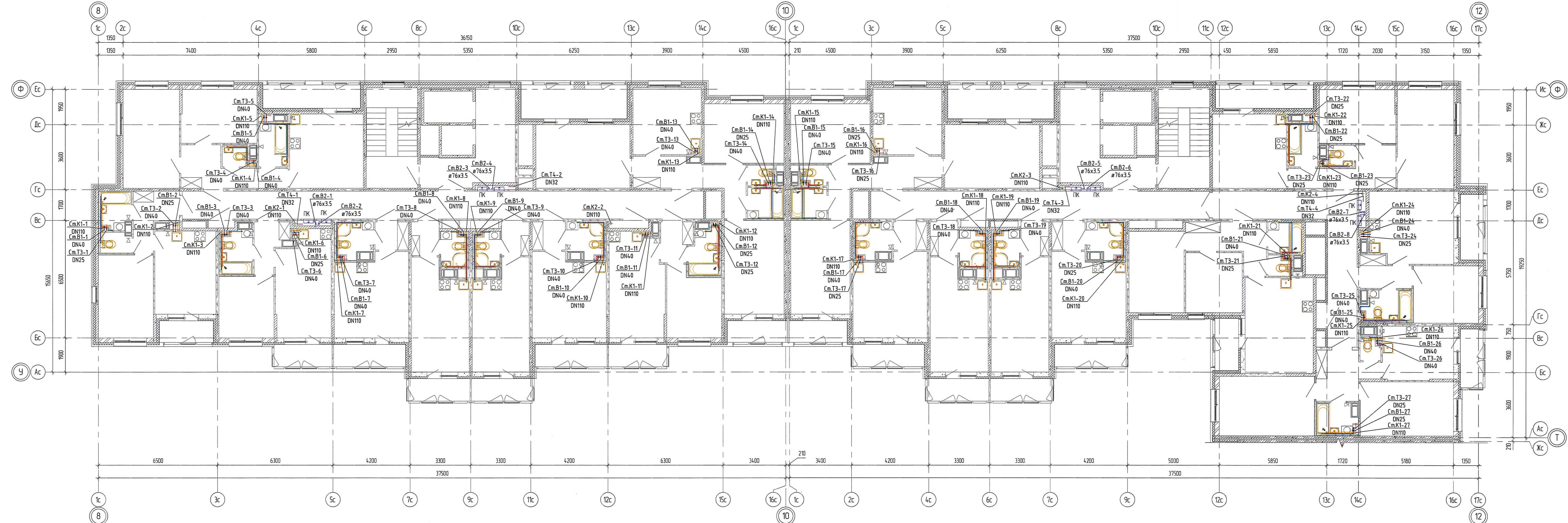


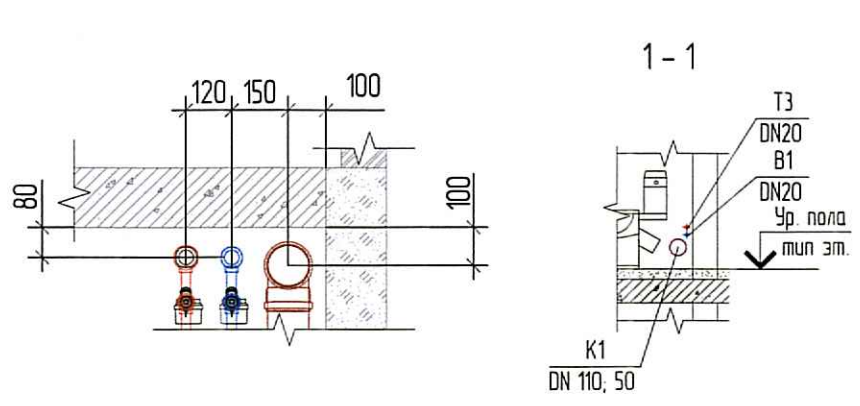
Секции 2.1-2.2



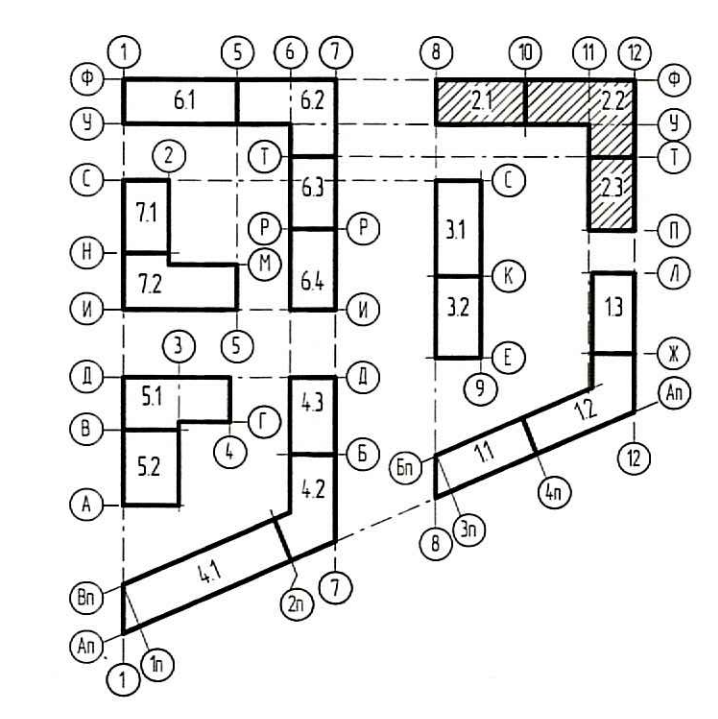
Секции 2.3



Приязка стояков ВК к стенам



Примечание
 1. Трубопроводы и подключения к приборам систем водоснабжения и водоотведения внутри помещений выполнены одна на одной согласно разреза 1-1.



ООО Специализированный застройщик
 «Созидание»
 В производство работ
 01.09.2020

ПРОЕКТИРОВАНИЕ
 ТЕХНИЧЕСКИЙ ОТДЕЛ
 28.05.2020
 сотрудник ТО

0006_18.07P-2-ВК		Жилой дом Секции 2.1-2.3		Листов	6 из 2
Имя	Колуч	Лист	№Фак	Дата	
2	-	Экз	59-20	05.20	
1	-	Экз	28-20	03.20	
Имя	Колуч	Лист	№Фак	Дата	
Иванов	Иванов	1	1	03.20	
Имя	Колуч	Лист	№Фак	Дата	
Иванов	Иванов	1	1	03.20	

