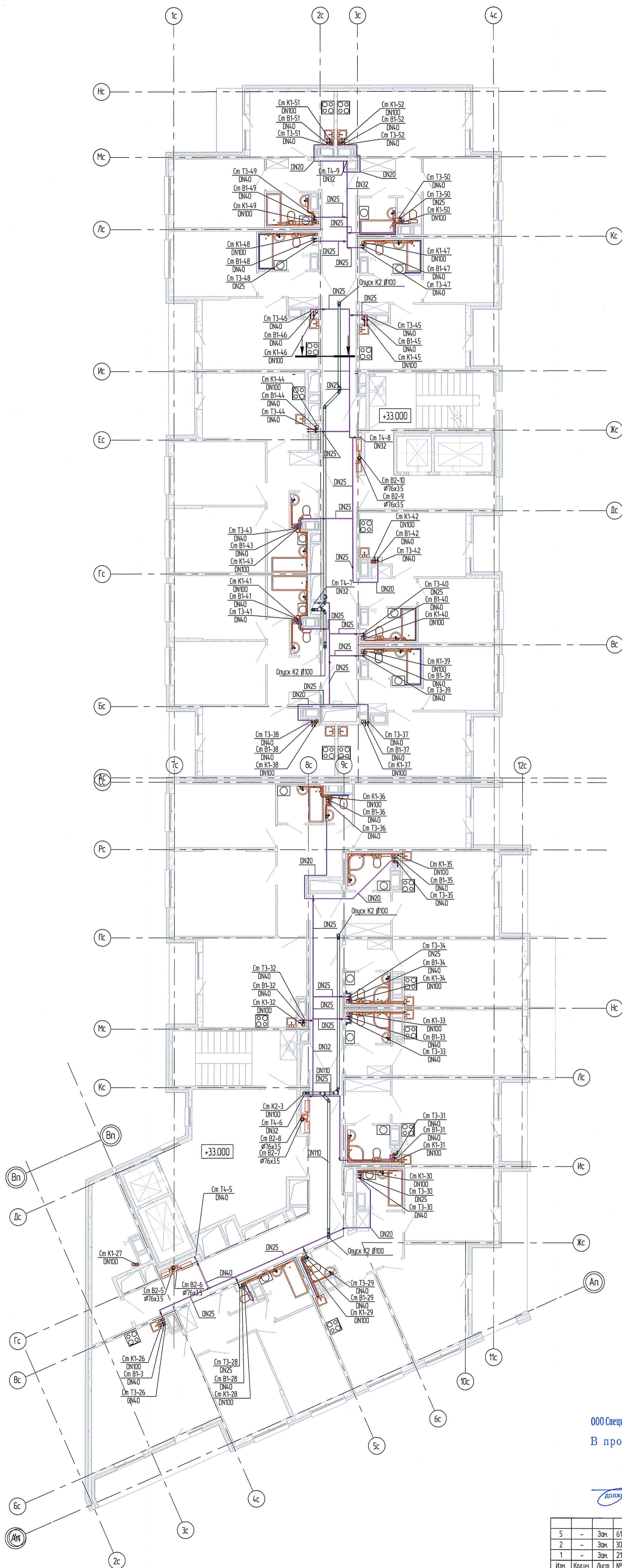
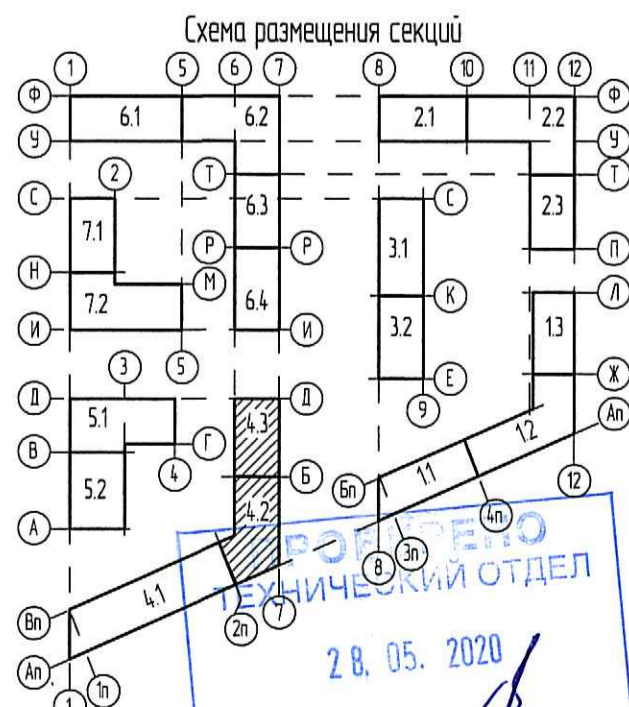
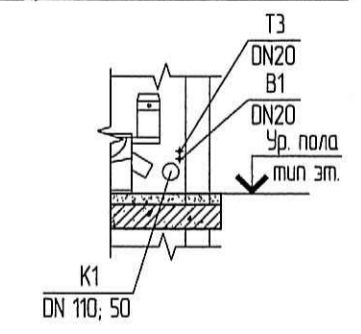


План 12 этажа



Горизонтальная прокладка трубопроводов в пределах жилых помещений



ООО Специализированный застройщик «Свизидание»
 В производстве работ
 01.06.2020

должность _____
 подпись _____

ООО «СВ»
 ТЕХНИЧЕСКИЙ ОТДЕЛ
 28.05.2020
 сотрудник ТО _____

5	-	Зач.	61-20	05.20	0006_18.07P-4-ВК	Жилой дом, Секция 4.1-4.3	Станция	Лист	Листов
2	-	Зач.	30-20	03.20					
1	-	Зач.	21-20	03.20					
Изм.	Кол.ч.	Лист	№Важ.	Подп.	Дата				
Разработал		Герасимов			02.20				
Проверил		Малолеткова			02.20				
Инж.пр.		Сенякина			02.20				

Мет. № табл. _____
 Подп. и дата: _____
 Взам. инв. № _____

