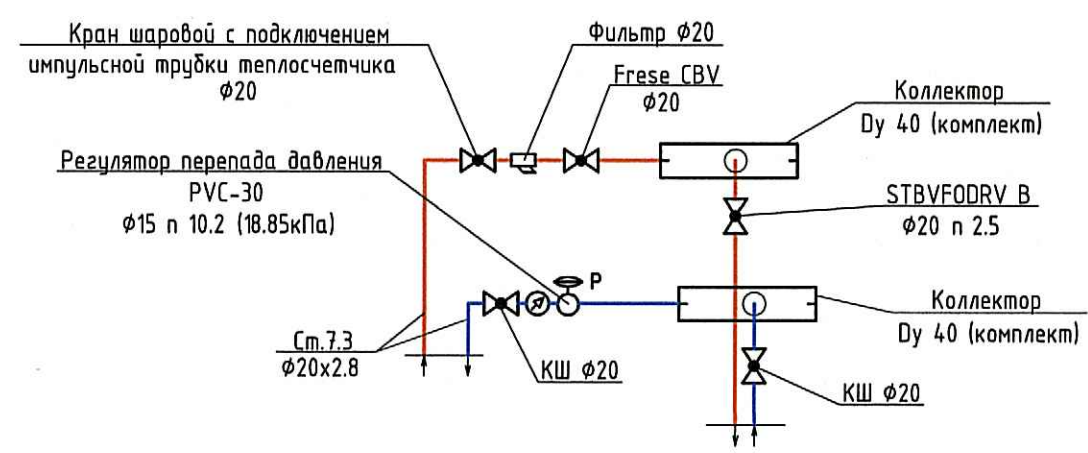
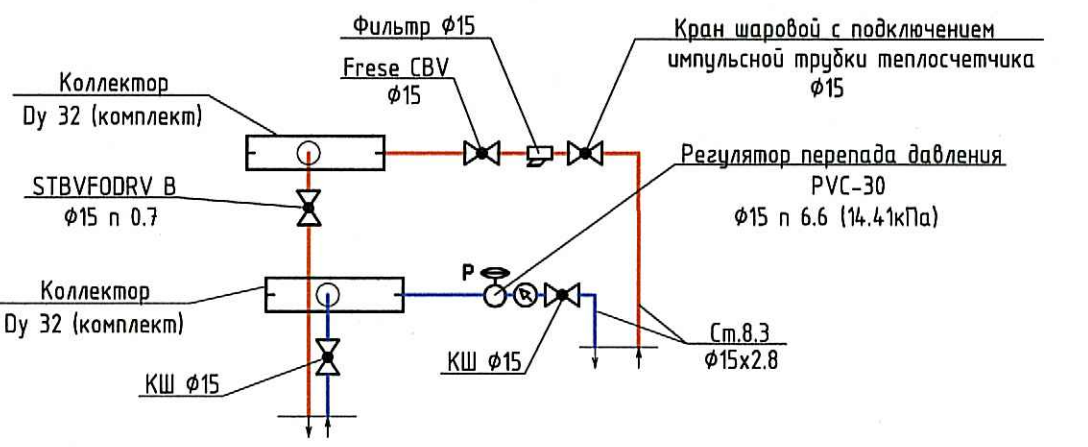


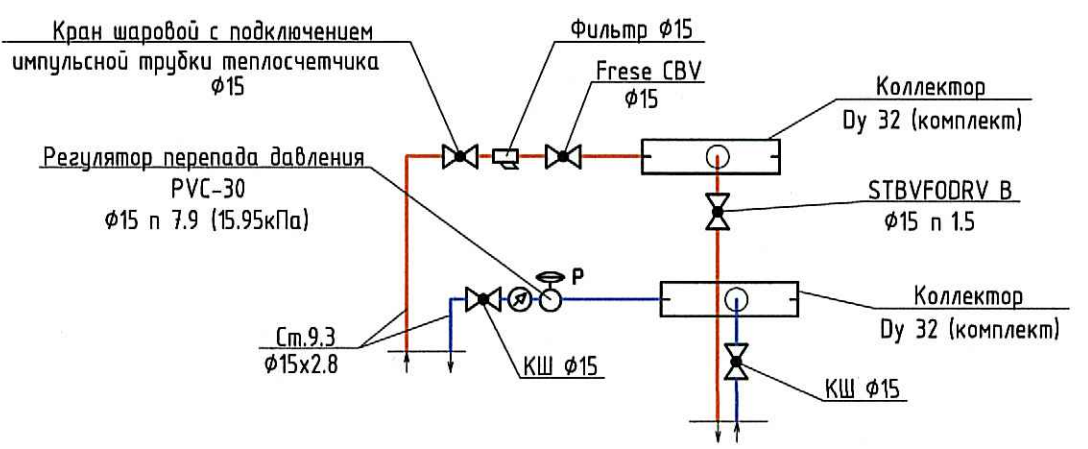
КОЛЛЕКТОР 1.2.3.7



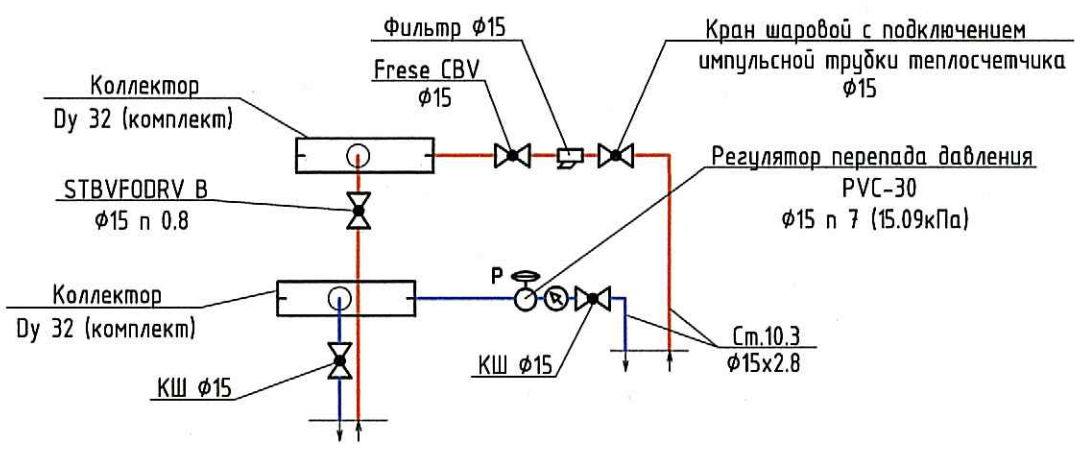
КОЛЛЕКТОР 1.2.3.8



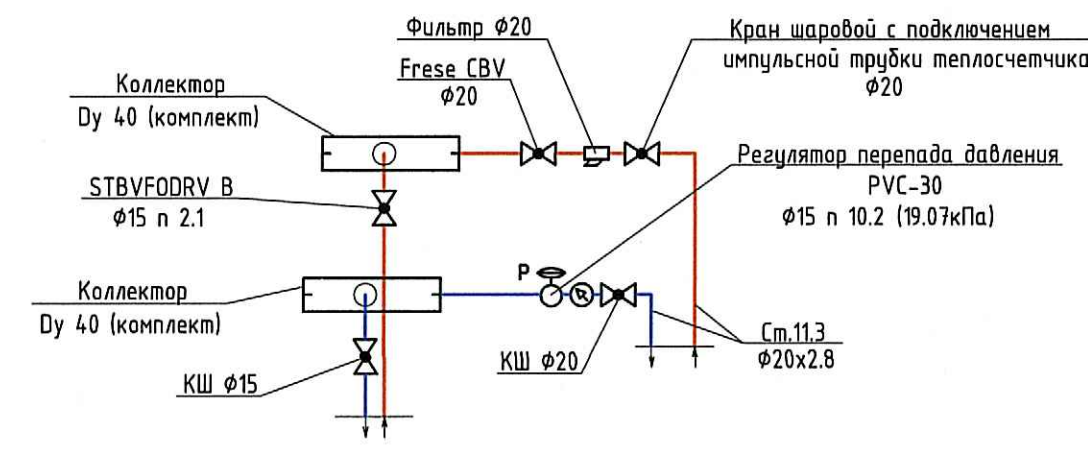
КОЛЛЕКТОР 1.2.3.9



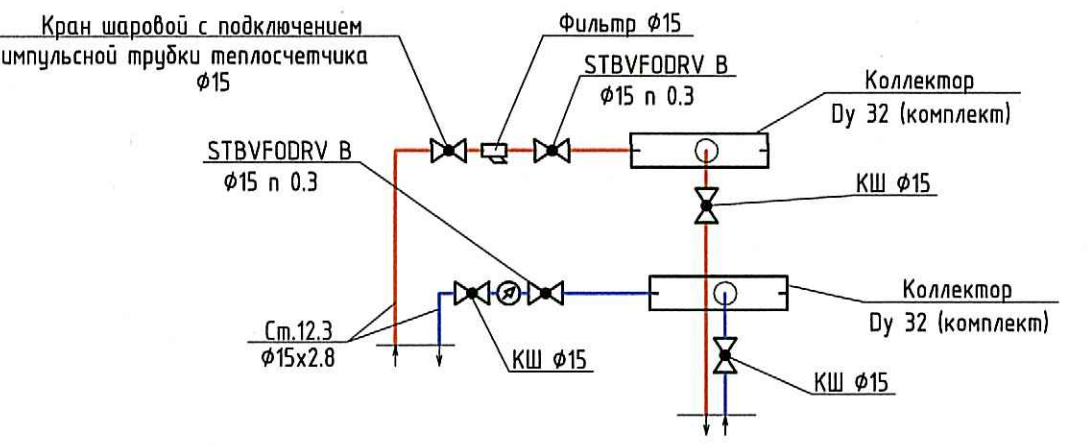
КОЛЛЕКТОР 1.2.3.10



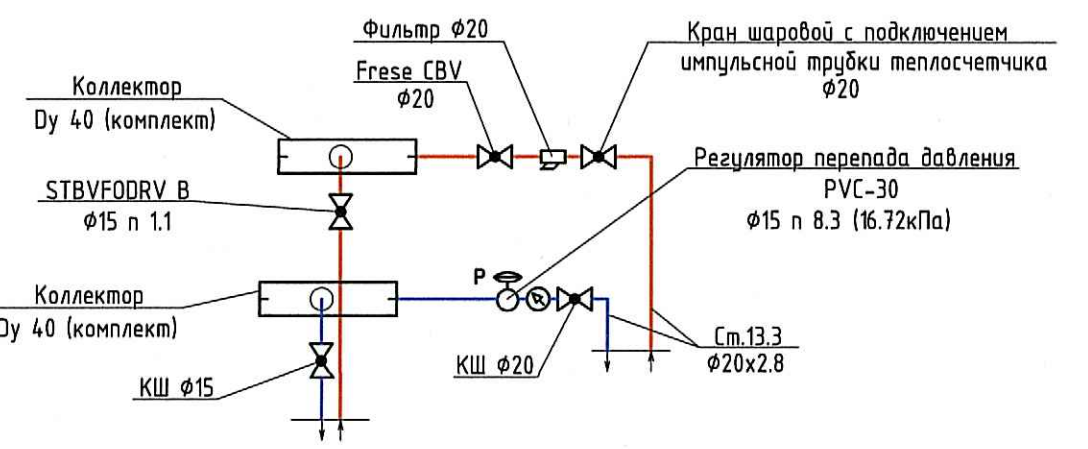
КОЛЛЕКТОР 1.2.3.11



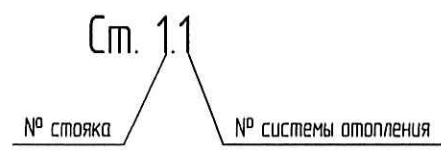
КОЛЛЕКТОР 1.2.3.12



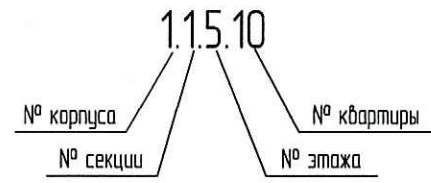
КОЛЛЕКТОР 1.2.3.13



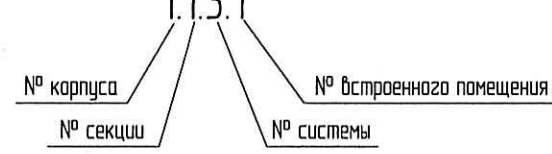
Обозначение стояков



Обозначение помещений



Обозначение коллекторов встроенных помещений



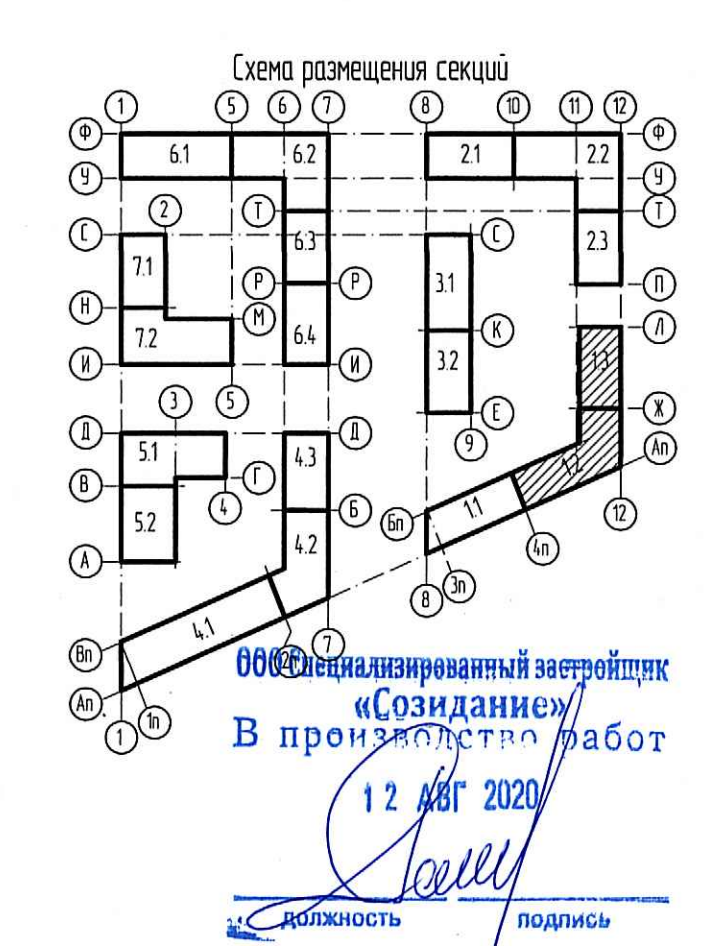
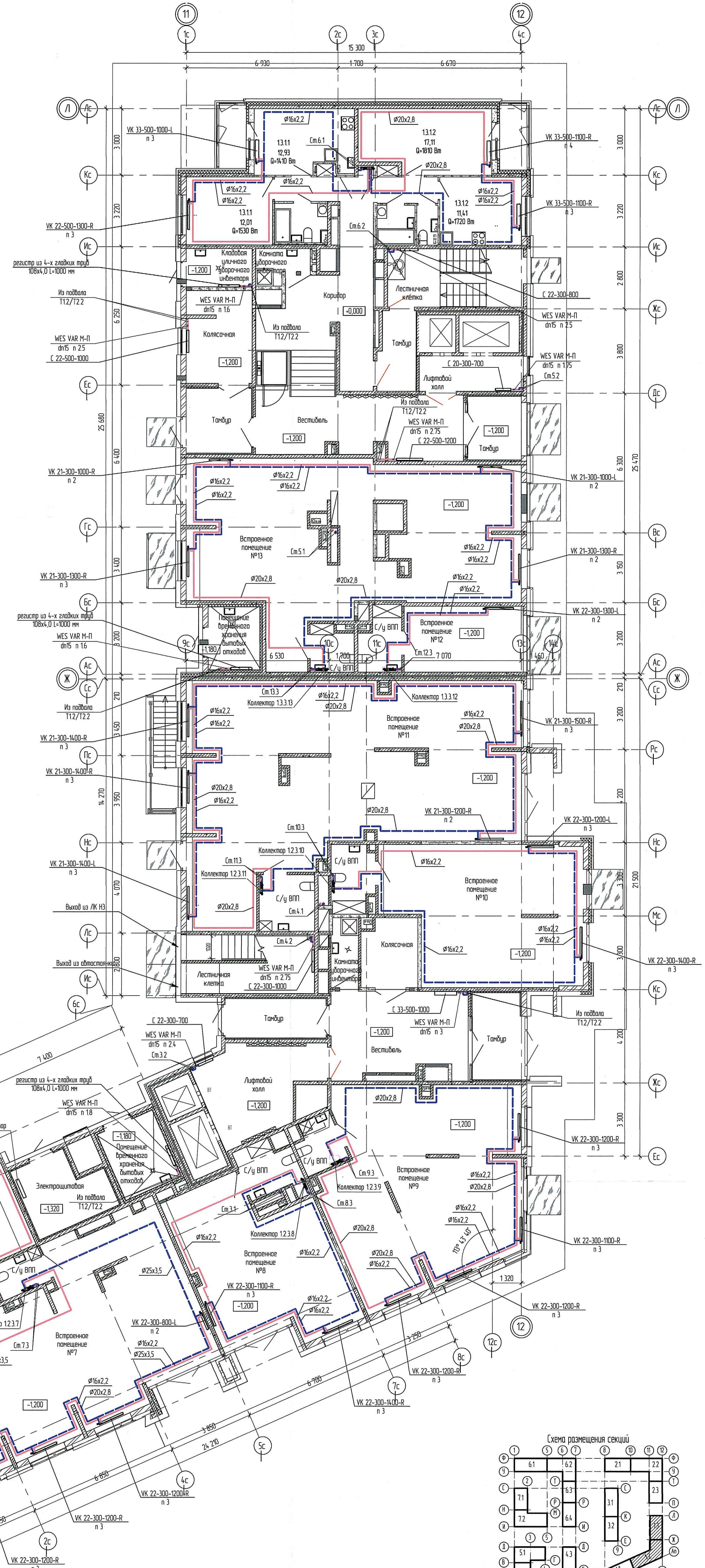
Обозначение стальных панельных радиаторов

VK 21-500-700-R/L - радиатор стальной панельный Termolux VK, тип 21, высота 500 мм, с комплектом крепления, с термостатической вентильной вставкой, длиной 700 мм, правый/левоу исполнение

C 21-300-800 - радиатор стальной панельный Termolux Classic, тип 21, высота 300 мм, с комплектом крепления, длиной 800 мм

Примечания

1. Трубопроводы на планах отнесены условно.
2. Максимальные разбросы трубопроводов и стояков 10 мм в МДП выполнены из стальных трубопроводов.
3. Позиционные разборы к оппозитивным приборам выделены из многоконтурно-системной полиграфии серии РЕХ-А.
4. В местах прохода через перегородки должны быть установлены защитные пластмассовые втулки. Нельзя применять втулки из стальных труб или листа. Пространство между втулкой и трубопроводом должно быть заполнено мягким материалом, не действующим на трубопровод. В качестве втулки можно использовать гофрированную полиэтиленовую трубу.
5. Для полимерных труб указан наружный диаметр.
6. Прокладку труб из сшитого полиэтилена в межквартирных коридорах и в пределах квартир выполнять в защитной гофрированной трубе. На угол поворота радиус изгиба не более 500 мм.
7. При прокладке трубопроводов отопления в квартирах опускаться от внутренних стен не менее 200 мм.
8. Разводящие элеваторные трубопроводы прокладываются в стояке пола. Минимальная высота заливки над неровностями трубы должна быть не менее 30 мм.
9. При прокладке трубопроводов в стяжке пола в местах расположения раздаточных соединений (фитингов) следует предусматривать их защиту оберточной пленкой перед заливкой в стяжку пола. В клеевой состав пленки не должны входить растворители, оказывающие неблагоприятное действие на долговременные характеристики трубы.
10. Подключение к приборам выполнено через обратный клапан.
11. При отсутствии балконной двери в помещении, радиатор устанавливается по центру окна. В случае наличия балконной двери, радиатор крепится к стене с учетом соблюдения расстояния радиатора в проем балконной двери.
12. В ванных комнатах устанавливаются облицованные приборы отопления.



ПРОВЕРЕНО
ТЕХНИЧЕСКИЙ ОТДЕЛ
06 Авг 2020
сотрудник ТО

Общественный проектировщик
«Созидание»
В производстве работ
12 Авг 2020

0006_18.07P-1-08

Имя		Лист		Дата	
Разработал	Донцова	Проверил	Манаско	06.20	06.20
И.контр.	Сенюшкина	06.20			
Жилой дом Секция 12-13					
Секция 12-13. Отопление. План 1 этажа					
Страница	Лист	Листов			
P	6	6			

