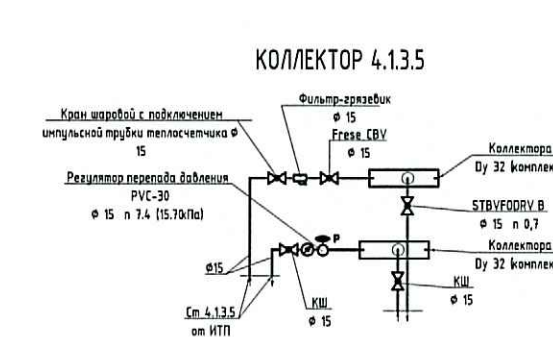
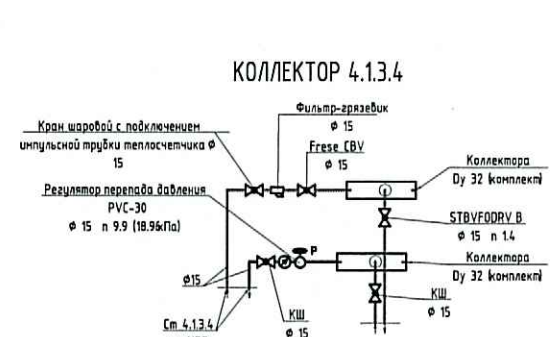
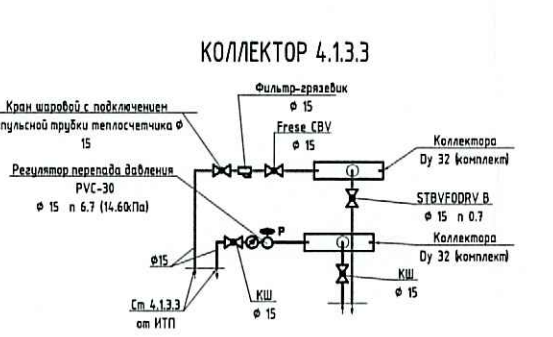
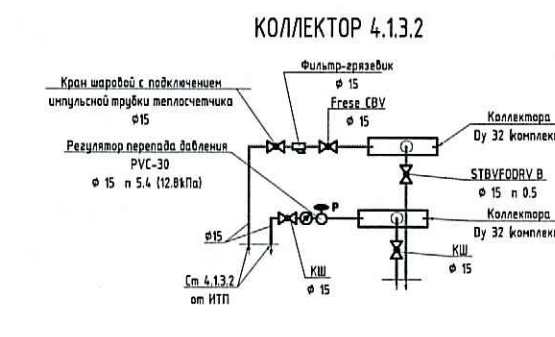
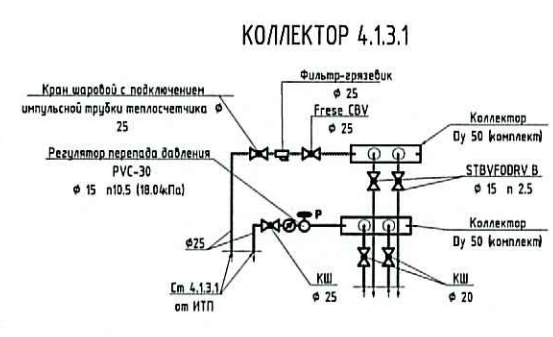
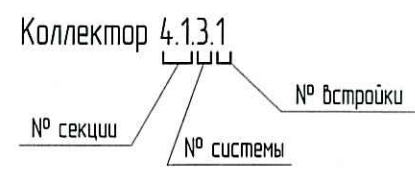


ПРОВЕРЕНО
ТЕХНИЧЕСКИЙ ОТДЕЛ
24 АВГ 2020
сотрудник ТО _____

000 Специализированный застройщик
«Созидание»
В производство работ
25 АВГ 2020
_____ должность _____ подпись _____



Обозначение коллектора встроенной части



Примечания:

1. Трубопроводы от коллектора до отопительного прибора прикладываются в защитном гофрированном кожухе.
2. Отверстия в кирпичных стенах и перегородках для труб отопления выполняются по месту.
3. Трубопроводы в местах пересечения перекрытий прикладывают в гильзах, края которых располагать заподлицо с поверхностями перекрытий, на 30мм выше поверхности чистого пола.
4. Прокладку труб через отверстия выполнять в защитных гильзах.
5. Этажный коллектор встроенных помещений размещать в коллекторном шкафу.
6. Диаметры шаровых кранов и фильтров, устанавливаемых в обвязки коллектора, соответствуют диаметру труб, на которых они устанавливаются.

				0006_18.07P-4-0B		
				Многоквартирные жилые дома со встроенными помещениями и встроенно-пристроенной подземной автомобильной стоянкой по адресу: Санкт-Петербург, муниципальный округ Светловское, проспект Энгельса, участок 4 (кварталы №№ 14, 15, 16, 17, 18)		
Изм.	Колуч.	Лист	№Фак.	Дата	Жилой дом. Секция 4.1-4.3	Листов
Разработал	Перекозина	02.20			Отопление. План 1 этажа. С.4.1	Лист
Проверил	Рабынин	02.20				Р
И.контр.	Семяшкіна	02.20				Листов



№об. № таб. План. и дата. Взам. инв. №. Складовано.