

Обозначение	Наименование
—	Щит квартирный
—	Провода и кабели сети рабочего освещения
---	Провода и кабели сети аварийного освещения
□	Светильник потолочный светодиодный 36 Вт
А+БП	Светильник аварийный потолочный светодиодный с блоком питания, 36 Вт
—	Светильник потолочный светодиодный 36 Вт
⊞	Патрон потолочный с клемной колодкой и крюком
⊞	Патрон потолочный с клемной колодкой
D	Светильник настенно-потолочный высота установки 2,3м, над дверью ванны и с/у
⊞	Светильник настенно-потолочный аварийный, высота установки 2,5м
⊞	Светильник настенно-потолочный с датчиком движения, высота установки 2,5м
—	Светильник настенно-потолочный высота установки
А	Светильник аварийный потолочный светодиодный, 36 Вт
⊞	Выключатель одноклавишный для скрытой установки со степенью защиты IP 20-IP23
⊞	Выключатель двухклавишный для скрытой установки со степенью защиты IP 20-IP23
⊞	Выключатель одноклавишный для открытой установки, IP44
ВЫХОД	Светильник аварийный настенный с пиктограммой "Выход"
ПЖ	Светильник аварийный настенный с пиктограммой "Пожарный кран"

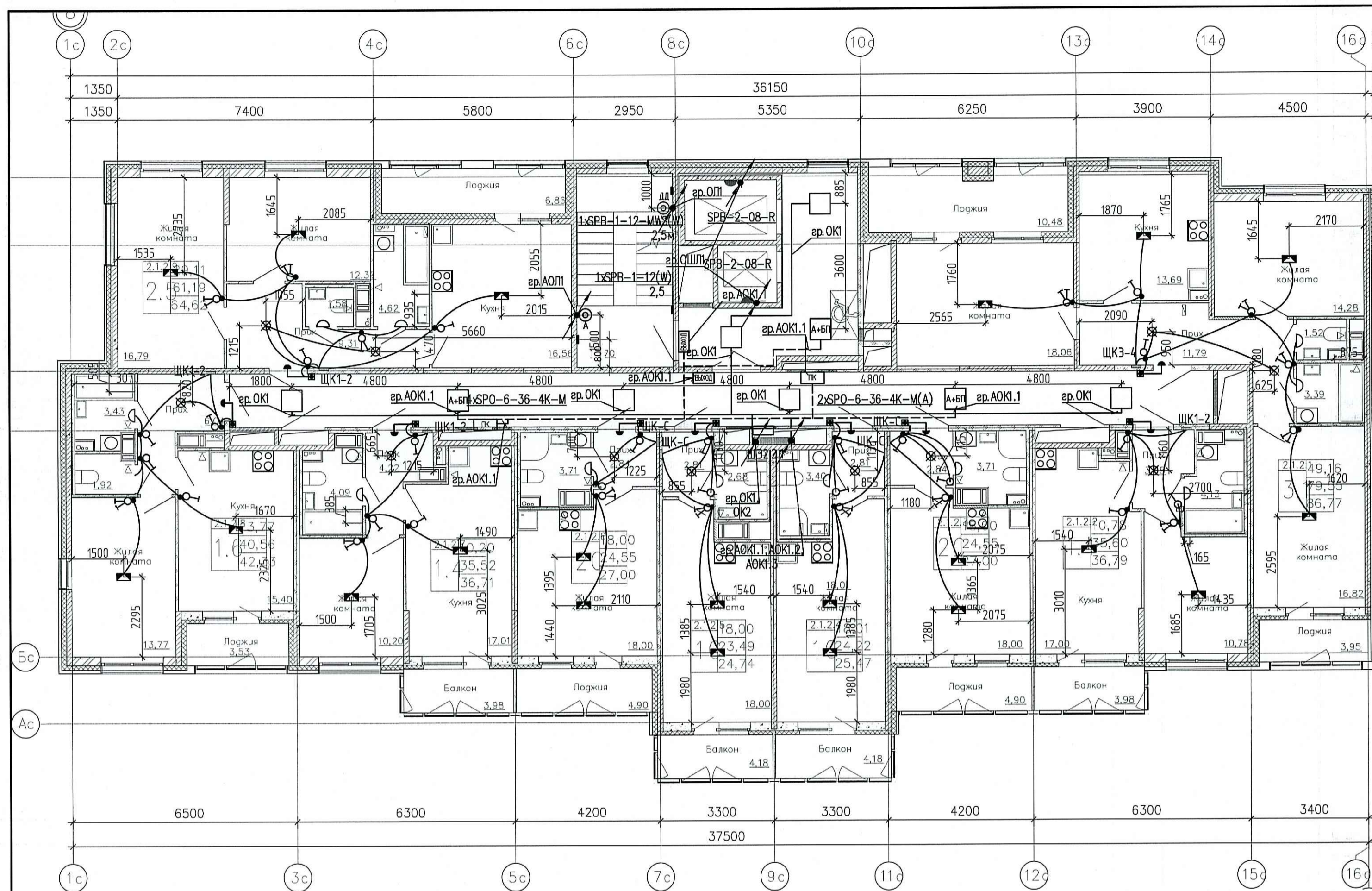


Схема расположения оборудования в прихожей квартир

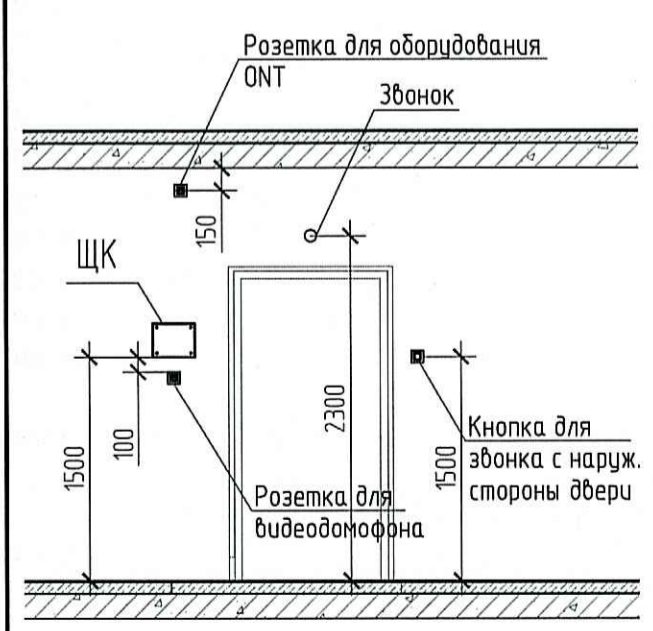
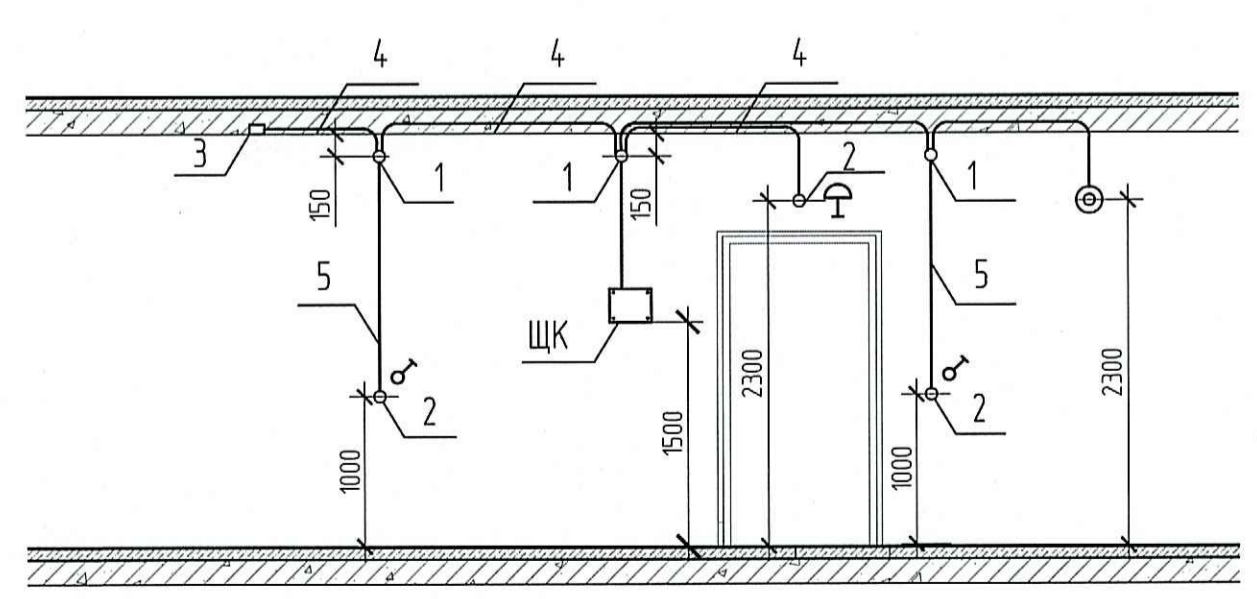


Схема установки закладных деталей для сетей освещения в квартирах



- 1 - Коробка ответвительная
- 2 - Коробка установочная
- 3 - Коробка потолочная с клемной колодкой, крюком и патроном
- 4 - Труба ПНД  $\phi$  25 в монолитном перекрытии вышележащего этажа для сетей освещения
- 5 - Труба ПНД  $\phi$  25 в монолитной стене

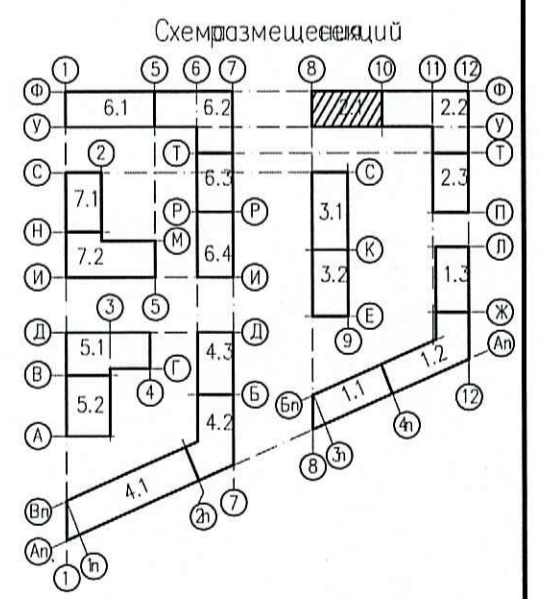
Примечания:

1. Щиты квартирные встраиваемые установить на высоте 1,5 м от чистого пола.
2. Кабели электрических сетей освещения прокладывать в трубах ПНД 25 в монолитных перекрытиях вышележащего этажа.
3. Кабели электрических сетей в перегородках прокладывать в штробах с последующим заштукатуриванием.
4. Высота установки выключателей 1,0 м от чистого пола и на расстоянии 0,15 м от дверного проема.
5. Звонковую кнопку у входа в квартиру установить на высоте 1,5 м и на расстоянии 0,15 м от дверного проема; электрический звонок над дверью на высоте 2,3 м от чистого пола.
6. В данных комнатах коробки уравнивания потенциалов установить на высоте 0,3 м от чистого пола.
7. В данных комнатах и с/у установить светильник SPB-2-12-R ЭРА на стене на высоте 2,3 м от чистого пола.
8. В комнатах и кухне для подключения светильников предусмотреть коробку потолочную с клемной колодкой крюком и патроном.
9. В прихожих предусмотреть потолочный патрон с клемной колодкой.
10. Настенные светильники на лестницах установить на высоте 2,5 м, от чистого пола.
11. Сети освещения на лестницах выполнить скрыто в монолитных стенах в трубах ПНД  $d=25$  мм.
12. Месторасположение распределительных коробок в монолитных перекрытиях допускается переносить по усмотрению монтажной организации согласно удобства монтажа.
13. Прокладку труб ПНД выполнять при положительных температурах воздуха. Минимальный радиус загиба всех применяемых труб - 3 внешних диаметра.
14. Прокладку труб выполнять согласно СП 76.13330.2016
15. Освещение квартир гр.1 от квартирного щита ЩК-С, ЩК1-2, ЩК3-4

**ПРОВЕРЕНО**  
ТЕХНИЧЕСКИЙ ОТДЕЛ  
29 ИЮЛЬ 2020  
сотрудник ТО

ООО Специализированный застройщик  
«Созидание»  
В производство работ

26.08.2020  
Должность: \_\_\_\_\_  
Подпись: \_\_\_\_\_



0006_18.07P-2-ЭОМ				
Многоквартирные жилые дома со встроенными помещениями и встроено-пристроенной подземной автостоянкой по адресу: Санкт-Петербург, муниципальный округ Светлановское, проспект Энгельса, участок 4 (кадастровый номер №78:36:0005354:1684)				
1	Зам.	75-20	07.20	Жилой дом. Секция 2.1-2.3
Изм.	Колуч	Лист	№ док	
Разработал	Морозов	06.19		Стандия
Проверил	Теплухов	06.19		
Нач. отдела	Манакон	06.19		Р
ГАП		06.19		
Н. контр.	Карягина	06.19		Листоб
ГИП	Афонина	06.19		